

Datenblatt

Technische Änderungen vorbehalten
Stand: 15.01.2024 • A123 • 727471

**» ANWENDUNG**

Zur Druckerfassung in flüssigen Medien der Klima, Heizungs- und Wassertechnik. Geeignet für Anlagen mit Kältemittel.

» TYPENÜBERSICHT

	¼ Zoll Anschluss	½ Zoll Anschluss
Druckmessumformer – aktiv 0..10 V	DLF<range> V G1/4"	DLF<range> V G1/2"
Druckmessumformer – aktiv 4..20 mA	DLF<range> A G1/4"	DLF<range> A G1/2"

<range> Messbereiche: 0..4 | 6 | 10 | 16 | 25 bar...weitere Messbereiche auf Anfrage

» SICHERHEITSHINWEIS – ACHTUNG

Der Einbau und die Montage elektrischer Geräte (Module) dürfen nur durch eine autorisierte Elektrofachkraft erfolgen.

Das Gerät ist nur für die bestimmungsgemäße Verwendung vorgesehen. Ein eigenmächtiger Umbau oder eine Veränderung ist verboten! Die Module dürfen nicht in Verbindung mit Geräten benutzt werden, die direkt oder indirekt menschlichen, gesundheits- oder lebenssichernden Zwecken dienen oder durch deren Betrieb Gefahren für Menschen, Tiere oder Sachwerte entstehen können. Der Anschluss von Geräten mit Stromanschluss darf nur bei freigeschalteter Anschlussleitung erfolgen!

Ferner gelten

- Gesetze, Normen und Vorschriften
- Der Stand der Technik zum Zeitpunkt der Installation
- Die technischen Daten sowie die Bedienungsanleitung des Gerätes

» ENTSORGUNGSHINWEIS

Das Symbol der durchgestrichenen Mülltonne weist darauf hin, dass das Produkt bzw. entnehmbare Batterien nicht über den Haus- oder Gewerbemüll entsorgt werden dürfen. Innerhalb der EU sind Sie gesetzlich verpflichtet das Produkt einer getrennten, geeigneten Entsorgung gem. den nationalen Gesetzen Ihres Landes zuzuführen. Alternativ wenden Sie sich an Ihren Lieferanten oder an die Thermokon Sensortechnik GmbH. Weitere Informationen finden Sie unter: www.thermokon.de

» PRODUKTPRÜFUNG UND-ZERTIFIZIERUNG**Konformitätserklärung**

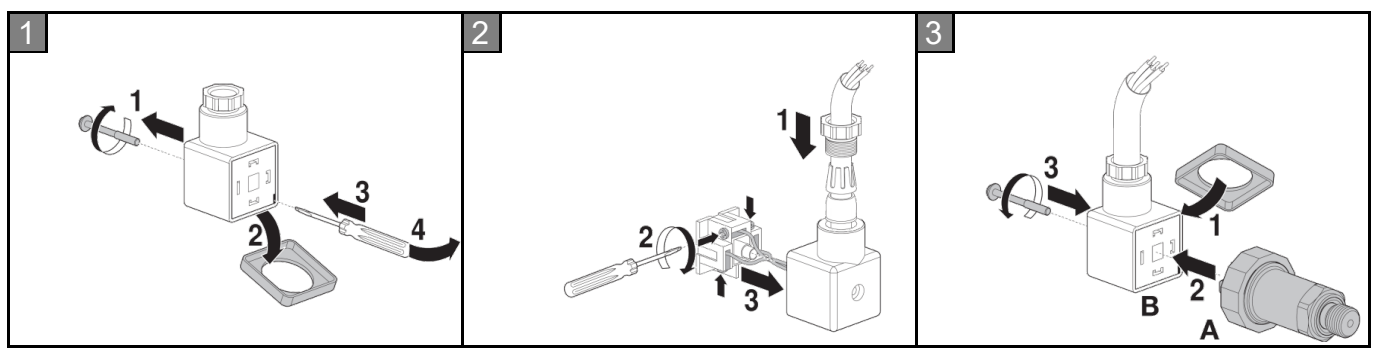
Erklärungen zur Konformität dieses Produktes finden Sie auf unserer Webseite:
<https://www.thermokon.de/direct/categories/df>

» TECHNISCHE DATEN

Messgrößen	Druck	
Medium	flüssige Medien, Luft und nicht aggressive Gase	
Ausgang Spannung	0..10 V, min. Last 5 k Ω	
Ausgang Strom	4..20 mA, max. Bürde 500 Ω	
Spannungsversorgung	V 15..24 V = ($\pm 10\%$) or 24 V ~ ($\pm 10\%$) SELV	A 15..24 V = ($\pm 10\%$) SELV
Spannungsversorgung bei Verwendung mit UD-x Display	V 24 V = or 24 V ~ ($\pm 10\%$) SELV	A 24 V = SELV
Leistungsaufnahme	V typ. 0,15 W (24 V =) 0,3 VA (24 V ~)	A typ. 0,5 W (24 V =)
Medium Temperatur	-40..+125 °C	
Messbereich Druck	je nach Gerät	
Genauigkeit Druck	$\pm 0,5\%$ vom Messbereich (typ. bei +21 °C)	
Max. Betriebsdruck	2-facher Nenndruck	
Gehäuse	Medium berührende Teile Edelstahl V2A	
Schutzart	IP65 gemäß DIN EN 60529	
Kabeleinführung	Klemmverschraubung für Kabel mit max. $\varnothing=8$ mm	
Anschluss elektrisch	Stecker MVS gemäß DIN EN175301-803	
Anschluss mechanisch	G 1/4", G 1/2"	
Umgebungsbedingung	-40..+105 °C	
Gewicht	ca. 60 g	
Hinweise	weitere Messbereiche auf Anfrage	

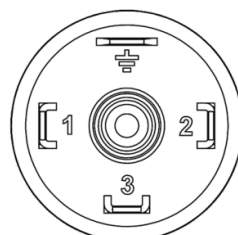
» MONTAGEHINWEISE

- Beim Anschließen des Gerätes müssen die Prozessleitungen drucklos sein.
- Das Gerät ist durch geeignete Maßnahmen vor Druckstößen zu sichern.
- Eignung des Gerätes für die zu messenden Medien beachten
- Maximalen Betriebsdruck beachten
- Zum Verschrauben ausschließlich die Schlüsselflächen des Edelstahlkörpers verwenden. Niemals den Sensor am Kunststoffring drehen.



» ANSCHLUSSPLAN

DLF V – aktiv 0..10 V	
1	24 V = / 24 V ~
2	GND
3	Out 0..10 V



DLF A – aktiv 4..20 mA	
1	24 V =
2	GND Out 4..20 mA
3	-

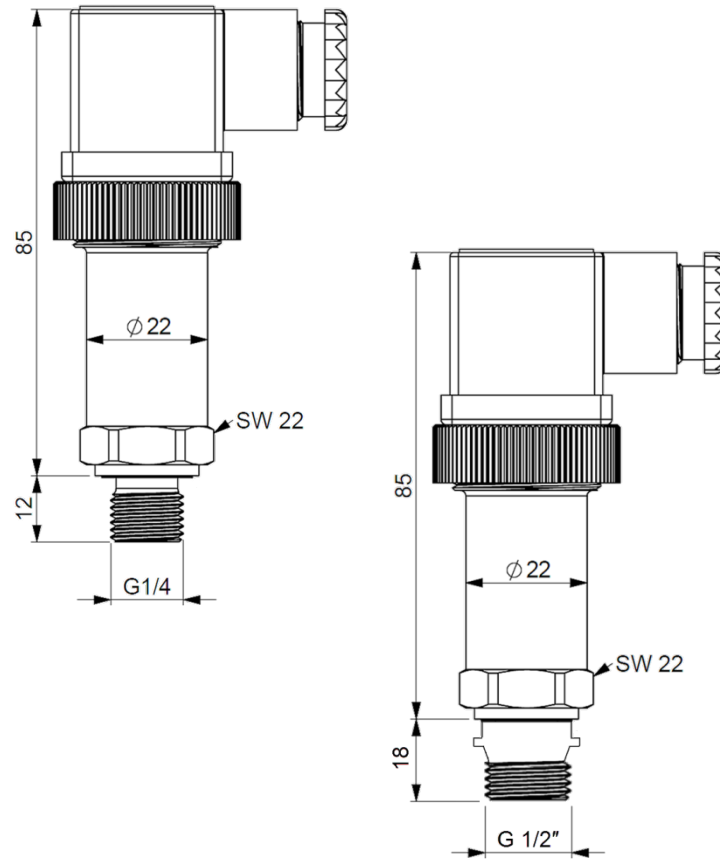
» INBETRIEBNAHME

Druckspitzen sind durch konstruktive Maßnahmen zu bedämpfen (Kapillare).

Voraussetzung für die Inbetriebnahme ist die ordnungsgemäße Installation aller elektrischen Versorgungs-, Schalt- und Messleitungen und der Druckanschlussleitungen.

Vor Inbetriebnahme ist die Dichtigkeit der Druckanschlussleitungen zu prüfen.

» ABMESSUNGEN (MM)



» ZUBEHÖR (OPTIONAL)

Display UD-A (für Ausführung mit 4..20mA)

Display UD-V (für Ausführung mit 0..10V)

Art.-Nr. 718189

Art.-Nr. 775113