

WRF06 LCD (rH) RS485 Modbus

Multifunktions-Raumbediengerät

thermokon[®]
HOME OF SENSOR TECHNOLOGY

Datenblatt

Technische Änderungen vorbehalten
Stand: 28.09.2022 · A120

Passt in alle gängigen 55x55 Schalterprogramme

Verfügbar in
• rein weiß glänzend
• reinweiß matt
• aluminium
• anthrazit



» ANWENDUNG

Der Unterputz-Raumregler mit Sollwertverstellung und Präsenztaste dient zur individuellen Temperaturregelung in Wohn-, Hotel- und Büroräumen. Das Gerät mit 4 Bedientasten und LCD kann in die gängigsten Schalterprogramme integriert werden, ist in vielen Farbvarianten verfügbar und eignet sich somit vor allem für designorientierte Bauvorhaben. Je nach Typ lassen sich stetige 2-Punkt-Regler oder auch 6-Wege-Ventile zum Heizen oder Kühlen ansteuern. Die abziehbare Anschlussklemme ermöglicht eine Vorab-Verdrahtung.

» SICHERHEITSHINWEIS – ACHTUNG

Der Einbau und die Montage elektrischer Geräte (Module) dürfen nur durch eine autorisierte Elektrofachkraft erfolgen.



Das Gerät ist nur für die bestimmungsgemäße Verwendung vorgesehen. Ein eigenmächtiger Umbau oder eine Veränderung ist verboten! Die Module dürfen nicht in Verbindung mit Geräten benutzt werden, die direkt oder indirekt menschlichen, gesundheits- oder lebenssichernden Zwecken dienen oder durch deren Betrieb Gefahren für Menschen, Tiere oder Sachwerte entstehen können. Der Anschluss von Geräten mit Stromanschluss darf nur bei freigeschalteter Anschlussleitung erfolgen!

Ferner gelten

- Gesetze, Normen und Vorschriften
- Der Stand der Technik zum Zeitpunkt der Installation
- Die technischen Daten sowie die Bedienungsanleitung des Gerätes

» PRODUKTPRÜFUNG UND-ZERTIFIZIERUNG



Konformitätserklärung

Erklärungen zur Konformität der Produkte finden Sie auf unserer Webseite <https://www.thermokon.de/>

» ENTSORGUNGSHINWEIS



Als Einzelkomponente von ortsfest installierten Anlagen fallen Thermokon Produkte nicht unter das Elektro- und Elektronikgesetz (ElektroG). Die meisten unserer Produkte enthalten wertvolle Rohstoffe und sollten deshalb nicht als Hausmüll entsorgt, sondern einem geordneten Recycling zugeführt werden. Die örtlich gültige Entsorgungsregelung ist zu beachten.

» TYPENÜBERSICHT

WRF06 LCD (rH) RS485 Modbus

- **Raumbediengerät Temperatur, optional mit Feuchte – DI4 RS485 Modbus**
WRF06 LCD (rH) DI4 (4 digitale Eingänge)
- **Raum-Regler Temperatur, optional mit Feuchte – AO2V RS485 Modbus**
WRF06 LCD (rH) AO2V (2x 0..10 V | Heizen / Kühlen)
WRF06 LCD (rH) AOFV (2x 0..10 V | Lüfter / Changeover Heizen und Kühlen)
- **Raum-Regler Temperatur, optional mit Feuchte – RS485 Modbus mit UP-IO Modul**
WRF06 LCD (rH) DO2R (2x Relais | Heizen / Kühlen)
WRF06 LCD (rH) DO2T (2x Triac | Heizen / Kühlen)
WRF06 LCD (rH) OVR (1x Relais Heizen | 1x 0..10 V Kühlen)
WRF06 LCD (rH) OVT (1x Triac Heizen | 1x 0..10 V Kühlen)

» BEDRUCKSTYPEN

Bedruckungstyp 1 (verfügbar für alle Gerätetypen)	Bedruckungstyp 2	Bedruckungstyp 3 (nur verfügbar für DI4/AO2V/AOFV)
<ul style="list-style-type: none"> → Verstellung des Sollwertes → Verstellung der Raumbelugung (anwesend Komfortsollwert / abwesend Nachtsollwert) 	<ul style="list-style-type: none"> → Verstellung des Sollwertes → Verstellung der Raumbelugung (anwesend Komfortsollwert / abwesend Nachtsollwert) → Verstellung der Lüfterstufe 	<ul style="list-style-type: none"> → Verstellung des Sollwertes → Abbruch bzw. Bestätigung des Sollwertes

» MONTAGEHINWEISE RAUMSENSOREN

Die Genauigkeit der Raumsensoren wird neben den technischen Spezifikationen durch die Positionierung und Montageart beeinflusst.

Bei Montage zu Beachten:

- Unterputzdose (falls vorhanden) abdichten.
- Montageort, Zugluft, Wärmequellen, Strahlungswärme oder direkte Sonneneinstrahlung können die Messwerterfassung beeinflussen.
- Baustoffspezifischen Eigenschaften des Montageorts (*Ziegel-, Beton-, Stell-, Hohlwände, ...*) können die Messwerterfassung beeinflussen. (*z.B.: Beton nimmt langsamer die Temperaturveränderung innerhalb eines Raumes an als Wände in Leichtbauweise*)

Montage wird nicht empfohlen in...

- Zugluft (z.B.: direkte Nähe zu Fenster / Türen / Lüfter ...),
- direkter Nähe von Wärmequellen,
- direkte Sonneneinstrahlung
- Nischen / zwischen Möbeln / ...

» WÄRMEENTWICKLUNG DURCH ELEKTRISCHE VERLUSTLEISTUNG

Die elektrische Verlustleistung von Sensoren mit elektronischen Bauelementen kann die Temperaturmessung beeinflussen und steht in Abhängigkeit der jeweiligen Betriebsspannung. Diese Verlustleistung muss bei der Temperaturmessung berücksichtigt werden. Bei einer festen Betriebsspannung ($\pm 0,2$ V) geschieht dies in der Regel durch Addieren bzw. Subtrahieren eines konstanten Offsetwertes.

Thermokon Messumformer können mit variablen Betriebsspannungen betrieben werden. Werkseitig werden die Messumformer bei einer Referenz-Betriebsspannung von 24 V = eingestellt.

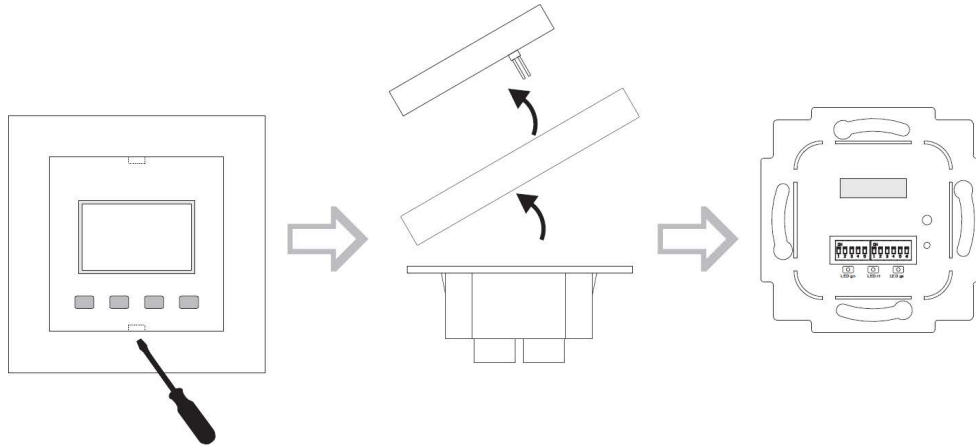
Bei dieser Spannung ist die zu erwartende Messabweichung des Ausgangssignals am geringsten. Andere Betriebsspannungen können eine Messabweichung verursachen.

Eine Nachkalibrierung kann Gerätespezifisch direkt am Gerät oder über eine Softwarevariable (APP oder BUS) erfolgen.

Achtung: Auftretende Zugluft führt die Verlustleistung am Fühler besser ab. Dadurch kommt es zu zeitlich begrenzten Abweichungen bei der Temperaturmessung.

» **MONTAGEHINWEISE**

Das Gerät ist für die Montage auf einer Unterputzdose konzipiert. Das Buskabel wird über eine Schraubklemme an das Gerät angeschlossen. Zum Vorverdrahten kann die Schraubklemme vom Gerät abgezogen werden. Die Verwendung von tiefen Installationsdosen wird auf Grund des größeren Stauraumes für die Verkabelung empfohlen. Die Befestigung des Geräteunterteils erfolgt an die bauseits vorhandenen Schrauben der Installationsdose (max. Drehmoment der Schrauben 0,8 Nm. Die Montage muss an repräsentativen Stellen für die Raumtemperatur erfolgen, damit das Messergebnis nicht verfälscht wird. Sonneneinstrahlung und Luftzug sind zu vermeiden. Das Ende des Installationsrohres in der Unterputzdose ist abzudichten, damit kein Luftzug im Rohr entsteht, der das Messergebnis verfälscht. Um eine einwandfreie und passgenaue Montage sicherzustellen, ist es zwingend erforderlich, dass die verwendete Unterputzdose nicht von der Wand absteht. Die Unterputzdose sollte mit der Wand abschließen, bzw. leicht in die Wand eingelassen sein.



» **TYPENÜBERSICHT - FUNKTIONALITÄT**

	Digitale Eingänge	Interner Regler	0..10 V Heizen	0..10 V Kühlen	Relais Heizen	Relais Kühlen	Triac Heizen	Triac Kühlen	6VV Heizen&Kühlen
DI4	4								
AO2V	2	•	•	•					•
AOFV	2	•	2-Rohr						
OVR	2	•		•	•				
OVT	2	•		•	•				
DO2R	2	•			•	•			
DO2T	2	•					•	•	

» TECHNISCHE DATEN

Messgrößen	Temperatur, rel. Feuchte (optional)	
Ausgang Spannung (typabhängig)	AO2V 2x 0..10 V, Heizen & Kühlen, (min. Last 10 kΩ) OVR OVT 1x 0..10 V Kühlen, (min. Last 10 kΩ)	
Ausgang Schaltkontakt (typabhängig)	DO2R 2x Schließerkontakt potentialfrei für 24 V =/~, Last max. 3 A, Heizen & Kühlen OVR 1x Schließerkontakt potentialfrei für 24 V =/~, Last max. 3 A, Heizen OVT 1x Triac-Ausgang potentialfrei für 24 V ~, Last max. 1 A, Heizen DO2T 2x Triac Ausgänge potentialfrei für 24 V ~, Last max. 1 A, Heizen & Kühlen	
Netzwerktechnologie	RS485 Modbus RTU, Fail-safe Biasing erforderlich	
Spannungsversorgung	15..24 V = (±10%) oder 24 V ~ (±10%) SELV Bei Wechselfrequenz muss auf korrekte Polung geachtet werden. ¹	
Leistungsaufnahme	typ. 0,9 W (24 V =) 1 VA (24 V ~)	
Messbereich Temperatur	0..+50 °C	
Messbereich Feuchte (optional)	0..100% rH ohne Betauung	
Genauigkeit Temperatur	±0,5 K (typ. bei 21 °C)	
Genauigkeit Feuchte (optional)	±2% zwischen 10..90% (typ. bei 21 °C)	
Eingänge (typabhängig)	AO2V DO2R OVR OVT DO2T 2x Eingang digital für potentialfreie Schaltkontakte	DI4 4x Eingang digital für potentialfreie Schaltkontakte
Schutzart	IP30 gemäß DIN EN 60529	
Anschluss elektrisch	Schraubklemme, max. 1,5 mm ²	
Umgebungsbedingung	0..+50 °C, max. 85% rH nicht kondensierend	
Montage	Unterputz in Standard UP-Dose (Ø=60 mm, Tiefe mind. 45 mm), DO2T, DO2R, OVR, OVT mit IO-Erweiterung benötigen 2 Standard UP-Dosen Ø=60 mm und Doppelrahmen (alternativ kann die IO-Einheit in einer tiefen UP-Dose untergebracht oder bis zu 10 m abgesetzt werden)	
Hinweise	weitere Varianten siehe Kapitel Raumbediengeräte, weitere Bedienelemente auf Anfrage, weitere Schalterprogramme auf Anfrage	

¹Spannungsversorgung

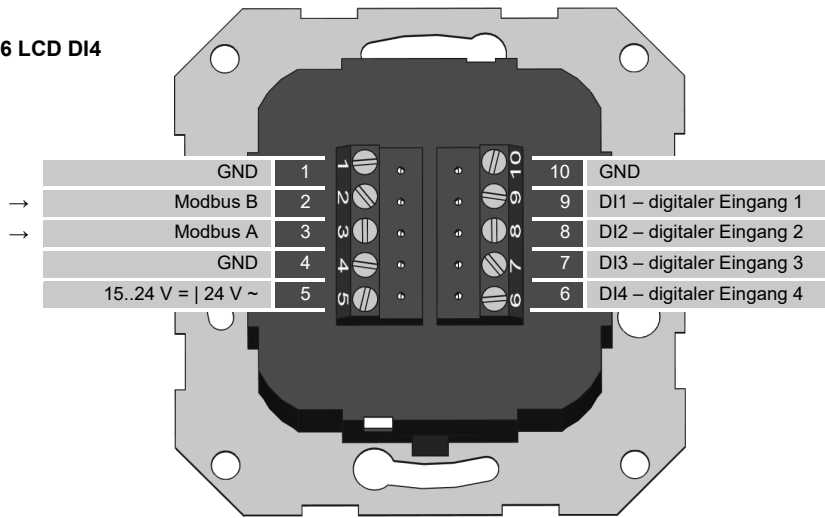
Werden mehrere Bus-Geräte von einer 24V AC-Spannung versorgt, ist darauf zu achten, dass alle „positiven“ Betriebsspannungseingänge (+) der Feldgeräte miteinander verbunden sind, sowie alle „negativen“ Betriebsspannungseingänge (-) = Bezugspotential miteinander verbunden sind (phasengleicher Anschluss der Feldgeräte).

Bei Verpolung der Versorgungsspannung an einem der Felgeräte würde über diese ein Kurzschluss der Versorgungsspannung erzeugt. Der somit über dieses Feldgerät fließende Kurzschlussstrom führt zur Beschädigung dieses Gerätes.

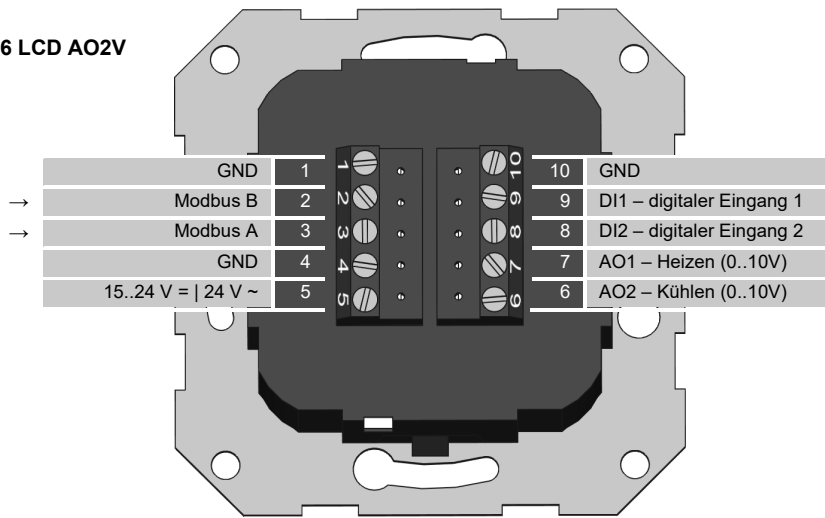
Achten Sie daher auf die korrekte Verdrahtung.

» ANSCHLUSSPLAN

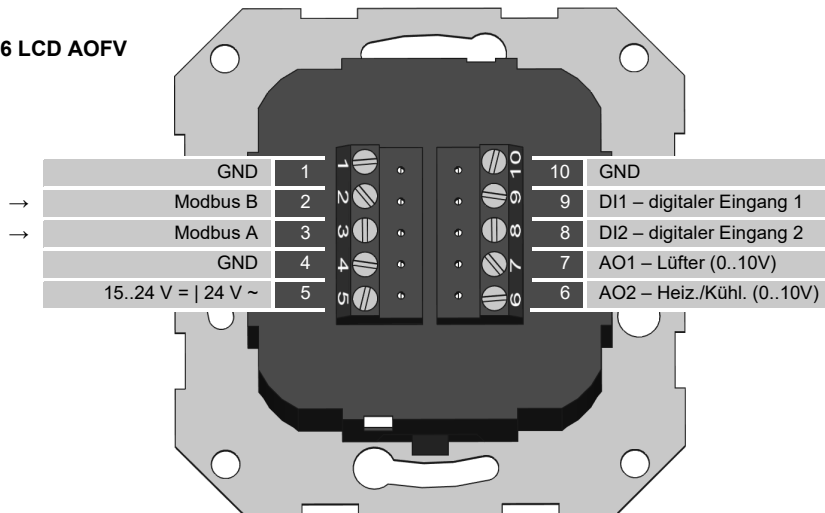
WRF06 LCD DI4



WRF06 LCD AO2V

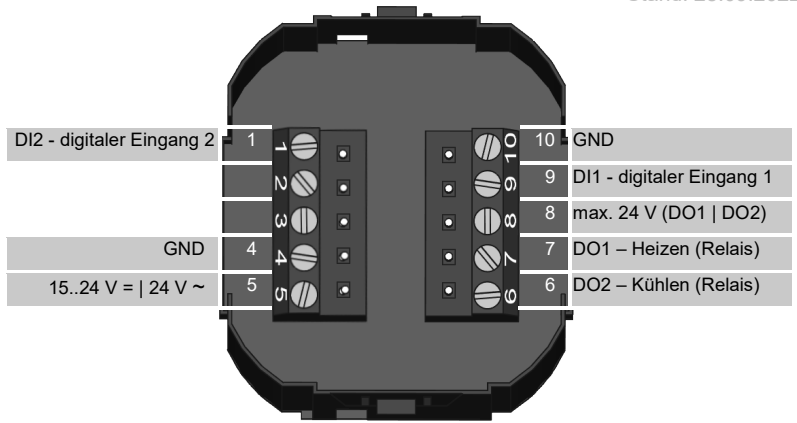
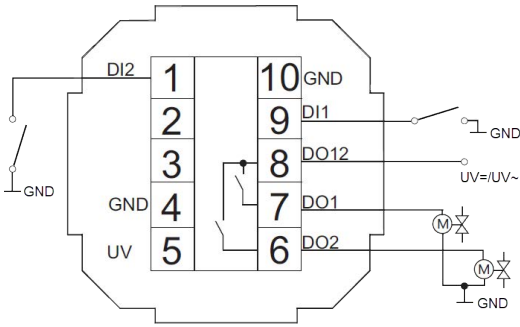


WRF06 LCD AOFV

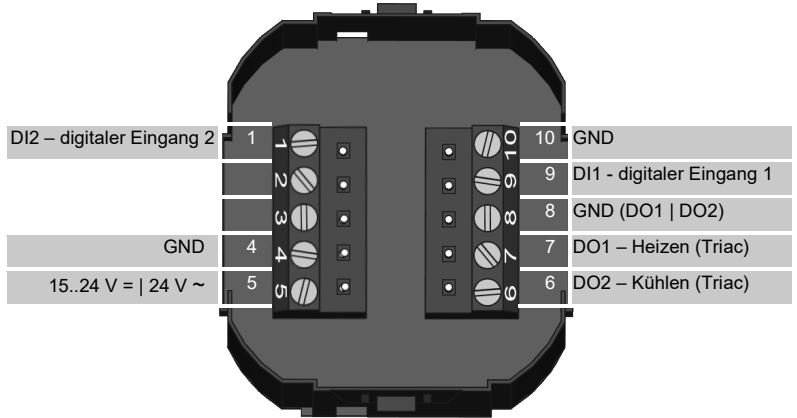
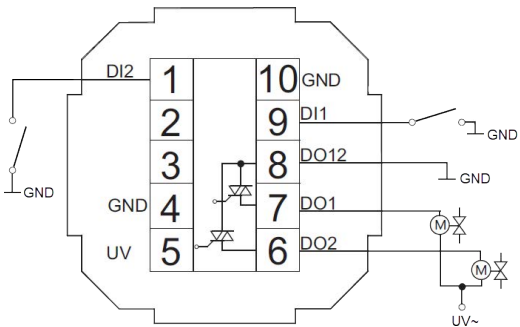


BUS-Anschluss Typ DO2R/DO2T/OVR/OVT → Klemme 2 und 3 auf dem Grundgerät.

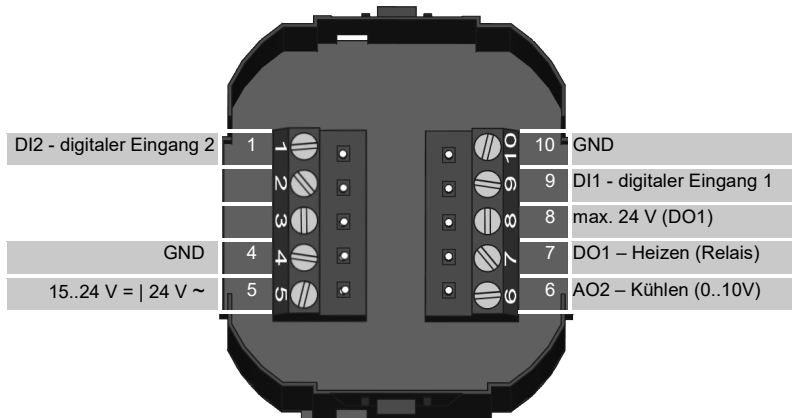
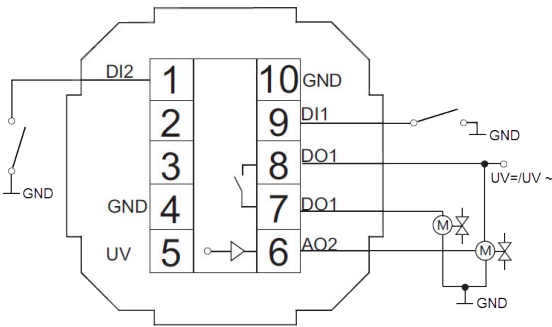
WRF06 LCD DO2R IO-module



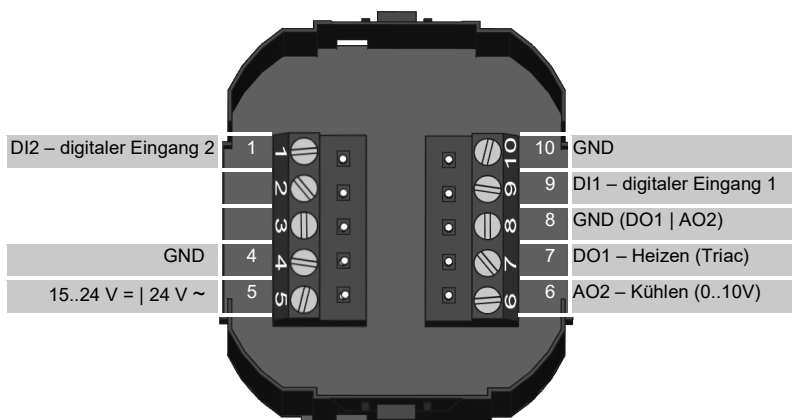
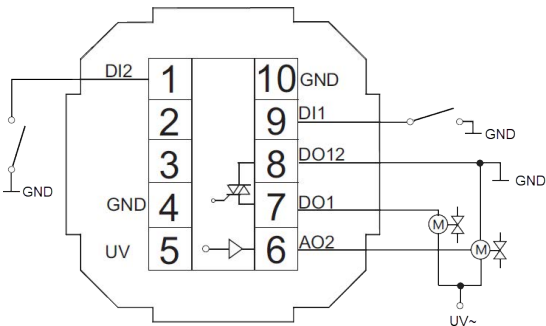
WRF06 LCD DO2T IO-module



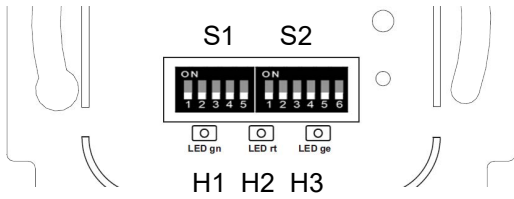
WRF06 LCD OVR IO-module



WRF06 LCD OVT IO-module

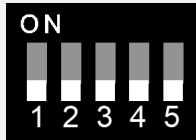


» **DIP-SCHALTER EINSTELLUNG**



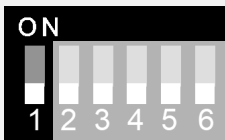
LED	Beschreibung
[H1] Green	Leuchtet während des normalen Betriebs dauerhaft
[H2] Red	Leuchtet bei fehlerhafter Buskonfiguration und internen Fehlern auf
[H3] Yellow	Blinkt auf, bei RS485 Modbus Buskommunikation

[S1] Modbusadresse- DIP 1..5 (binärcodiert)



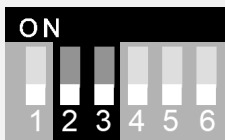
Dipschalter	1 = on	2 = on	3 = on	4 = on	5 = on
Wert	2 ⁰ (1) (Standard)	2 ¹ (2)	2 ² (4)	2 ³ (8)	2 ⁴ (16)

[S2] Modus - DIP 1



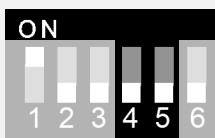
1	Modus
off	RTU (Standard)
on	ASCII

[S2] Baudrate - DIP 2 und 3



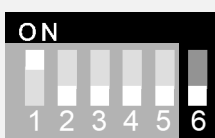
2	3	Baudrate
off	off	Baud 9600 (Standard)
on	off	Baud 19200
off	on	Baud 57600

[S2] Parität – DIP 4 und 5



4	5	Parity
off	off	None – 2-Stopbits
on	off	Even – 1 Stopbit (Standard)
off	on	Odd – 1 Stopbit

[S2] Abschlusswiderstand – DIP 6



6	Abschlusswiderstand 120 Ohm
off	Inaktiv (Standard)
on	Aktiv

» KONFIGURATIONSSOFTWARE UND PROTOKOLLBESCHREIBUNG



Modbus Adressen:

RS485 Modbus Schnittstelle

Eine ausführliche Beschreibung der Modbus Adressen finden Sie unter folgendem Link:→ [Download](#)

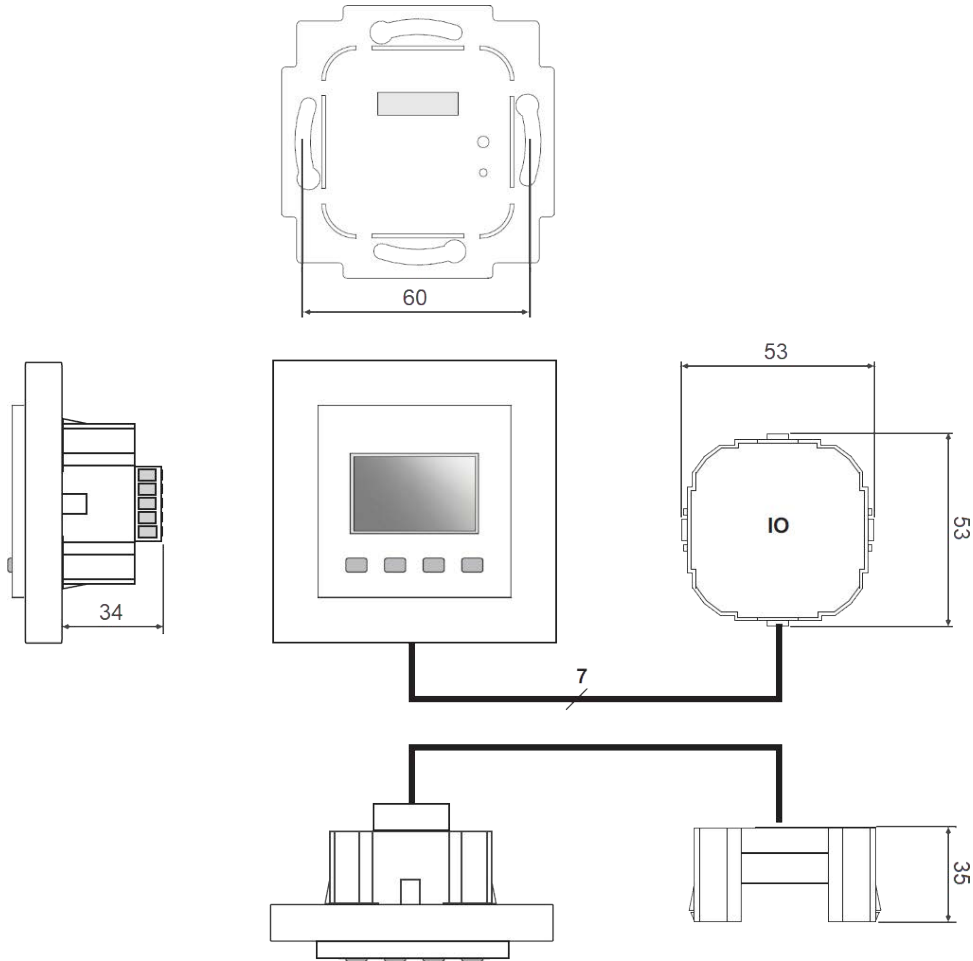


Konfigurationssoftware:

WRF06-RS485 Modbus Link:→ [Download](#)

» ABMESSUNGEN (MM)

Aussenabmessungen abhängig des verwendeten Rahmens aus dem jeweiligen Schalterprogramm.



» ZUBEHÖR (OPTIONAL)

PSU-UP 24 – Unterputz-Netzteil 24 V (AC Input 80..240 V ~ DC Output 24 V = 0,5 A)

Art.-Nr.: 645737

RS485 Biasing Adapter

Art.-Nr.: 811378

USB RS485 Modbus RTU Logger

Art.-Nr.: 809917

USB-Interface RS485 (inkl. Treiber CD)

Art.-Nr.: 668293