

MWF+

Mittelwerttemperaturfühler

thermokon[®]
HOME OF SENSOR TECHNOLOGY

Datenblatt

Technische Änderungen vorbehalten
Stand: 26.10.2023 • A124 • 808842



» ANWENDUNG

Kanal-Mittelwertfühler im Klappdeckel-Gehäuse zur Erfassung der Durchschnittstemperatur (Mittelwert) bei Temperaturschichtungen in gasförmigen Medien, z.B. Lüftungs- und Klimakanälen. Der Fühler erfasst gleichmäßig über die gesamte Länge den anliegenden Temperaturwert. Montagewinkel zur unkomplizierten Kanalmontage sind im Lieferumfang enthalten. Eine Feder am Anschlusskopf dient als Knickschutz zur Reduzierung von Schwingungen.

» TYPENÜBERSICHT

Kanal-Mittelwertfühler Temperatur – passiv

- MWF+ <Sensor> L<x> inkl. Montagewinkel

Kanal-Mittelwertfühler Temperatur – aktiv TRV 0..10 V | TRA 4..20 mA

- MWF+ TRV MultiRange L<x> inkl. Montagewinkel
- MWF+ TRA MultiRange L<x> inkl. Montagewinkel

<x>: Fühlerrute Länge 3000/6000 mm

<Sensor>: Pt1000/Ni1000/Ni1000TK5000

MultiRange: Messbereiche am Messumformer einstellbar

» SICHERHEITSHINWEIS – ACHTUNG

Der Einbau und die Montage elektrischer Geräte (Module) dürfen nur durch eine autorisierte Elektrofachkraft erfolgen.



Das Gerät ist nur für die bestimmungsgemäße Verwendung vorgesehen. Ein eigenmächtiger Umbau oder eine Veränderung ist verboten! Die Module dürfen nicht in Verbindung mit Geräten benutzt werden, die direkt oder indirekt menschlichen, gesundheits- oder lebenssichernden Zwecken dienen oder durch deren Betrieb Gefahren für Menschen, Tiere oder Sachwerte entstehen können. Der Anschluss von Geräten mit Stromanschluss darf nur bei freigeschalteter Anschlussleitung erfolgen!

Ferner gelten

- Gesetze, Normen und Vorschriften
- Der Stand der Technik zum Zeitpunkt der Installation
- Die technischen Daten sowie die Bedienungsanleitung des Gerätes

» PRODUKTPRÜFUNG UND-ZERTIFIZIERUNG



Konformitätserklärung

Erklärungen zur Konformität der Produkte finden Sie auf unserer Webseite <https://www.thermokon.de/>

» ENTSORGUNGSHINWEIS



Als Einzelkomponente von ortsfest installierten Anlagen fallen Thermokon Produkte nicht unter das Elektro- und Elektronikgesetz (ElektroG). Die meisten unserer Produkte enthalten wertvolle Rohstoffe und sollten deshalb nicht als Hausmüll entsorgt, sondern einem geordneten Recycling zugeführt werden. Die örtlich gültige Entsorgungsregelung ist zu beachten.

» ANMERKUNGEN ZU FÜHLERN ALLGEMEIN

Speziell bei passiven Fühlern in Zweileiter-Ausführung ist der Leitungswiderstand der Zuleitung zu berücksichtigen. Gegebenenfalls muss dieser in der Folgeelektronik korrigiert werden. Infolge der Eigenerwärmung beeinflusst der Messstrom die Genauigkeit der Messung. Daher sollte dieser nicht größer als 1 mA liegen.

Bei Verwendung von langen Anschlussleitungen (abhängig vom verwendeten Querschnitt) kann durch den Spannungsabfall auf der gemeinsamen GND-Leitung (verursacht durch Versorgungsstrom und Leitungswiderstand) das Messergebnis verfälscht werden. In diesem Fall müssen zwei GND-Leitungen zum Fühler gelegt werden, eine für den Versorgungsstrom und eine für den Messstrom.

Bei Fühlern mit Messumformer sollte dieser in der Regel in der Messbereichsmitte betrieben werden, da an den Messbereichsendpunkten erhöhte Abweichungen auftreten können. Die Umgebungstemperatur der Messumformerelektronik sollte konstant gehalten werden. Die Messumformer müssen bei einer konstanten Betriebsspannung ($\pm 0,2$ V) betrieben werden. Strom-/Spannungsspitzen beim Ein-/Ausschalten der Versorgungsspannung müssen bauseits vermieden werden.

» WÄRMEENTWICKLUNG DURCH ELEKTRISCHE VERLUSTLEISTUNG

Die elektrische Verlustleistung von Sensoren mit elektronischen Bauelementen kann die Temperaturmessung beeinflussen und steht in Abhängigkeit der jeweiligen Betriebsspannung. Diese Verlustleistung muss bei der Temperaturmessung berücksichtigt werden. Bei einer festen Betriebsspannung ($\pm 0,2$ V) geschieht dies in der Regel durch Addieren bzw. Subtrahieren eines konstanten Offsetwertes.

Thermokon Messumformer können mit variablen Betriebsspannungen betrieben werden. Werkseitig werden die Messumformer bei einer Referenz-Betriebsspannung von 24 V = eingestellt.

Bei dieser Spannung ist die zu erwartende Messabweichung des Ausgangssignals am geringsten. Andere Betriebsspannungen können eine Messabweichung verursachen.

Eine Nachkalibrierung kann Gerätespezifisch direkt am Gerät oder über eine Softwarevariable (APP oder BUS) erfolgen.

Achtung: Auftretende Zugluft führt die Verlustleistung am Fühler besser ab. Dadurch kommt es zu zeitlich begrenzten Abweichungen bei der Temperaturmessung.

» USE-GEHÄUSE MIT UV- UND WETTERSCHUTZ

Kunststoffgehäuse im Außenbereich können nach einiger Zeit ihre Farbe und Qualität verlieren. Daher bestehen alle USE-Gehäuse aus speziellem weißem Polycarbonat (PC). Die lichtstabilsten Farbstoffe und Additive werden verwendet, um einen optimalen Schutz des Polymers bei gleichzeitiger Aufrechterhaltung der Farbstabilität zu erreichen. Das verwendete Titandioxid wurde speziell für Polycarbonat entwickelt und bietet durch die Reflexion des gesamten Lichtspektrums einschließlich des UV-Anteils um 340 nm einen hervorragenden UV-Schutz. Dies wirkt effektiv dem ansonsten auftretenden photochemischen Polymerabbau entgegen. Die Farben bleiben lange erhalten, ohne zu verblassen. Das Material ist auch kälte- und frostbeständig.

» TECHNISCHE DATEN

Messgrößen	Temperatur		
Ausgang Spannung (typabhängig)	TRV: 1x 0..10 V oder 0..5 V, min. Last 5 k Ω		
Ausgang Strom (typabhängig)	TRA: 1x 4..20 mA, max. Bürde 500 Ω		
Ausgang passiv (typabhängig)	passiv optional, PT1000/Ni1000/Ni1000TK5000		
Spannungsversorgung (typabhängig)	TRV 15..24 V = ($\pm 10\%$) oder 24 V ~ ($\pm 10\%$) SELV	TRA 15..24 V = ($\pm 10\%$) SELV	
Leistungsaufnahme (typabhängig)	TRV typ. 0,4 W (24 V =) 0,8 VA (24 V ~)	TRA typ. 0,5 W (24 V =)	
Messbereich Temperatur (typabhängig)	passiv -50..+80 °C, abhängig vom verwendeten Sensor		
Ausgangssignalbereich Temperatur *Skalierung Analogausgang (typabhängig)	TRV TRA Standardeinstellung: -20..+80 °C auswählbar aus 8 Temperaturbereichen -50..+50 -20..+80 -15..+35 -10..+120 0..+50 0..+100 0..+160 0..+250 °C, am Messumformer einstellbar		
Temperatureinsatzbereich *max. zulässige Arbeitstemperatur	Fühlerrute -30..+70 °C	Elektronik Gehäuse -35..+70 °C	Montagesockel -35..+90 °C
Genauigkeit Temperatur (typabhängig)	TRV TRA $\pm 0,5$ K (typ. at 21 °C im Standardmessbereich)		passiv Pt1000 : DIN Klasse B Ni1000/Ni891/Ni1000TK5000: $\pm 0,4$ K (typ. bei 0 °C)

Gehäuse	USE-S-Gehäuse	PC, reinweiß, mit entnehmbarer Kabeleinführung
Schutzart	IP65 gemäß DIN EN 60529	
Kabeleinführung	Flextherm M20, für Kabel mit $\varnothing=4,5..9$ mm, entnehmbar	
Anschluss elektrisch	abnehmbare Steckklemme, max. 2,5 mm ²	
Fühlerrute (optional)	3000 mm, 6000 mm (optional)	
Umgebungsbedingung	max. 85% rH nicht dauerhaft kondensierend	

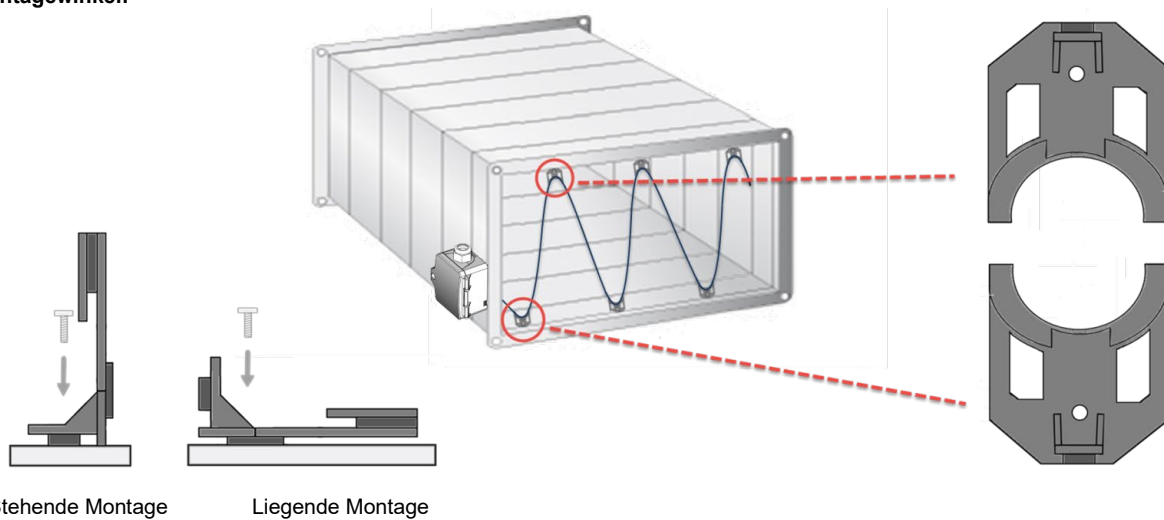
» **MONTAGEHINWEISE**

Das Modell MWF kann mittels Montageflansch oder Schrauben direkt am Lüftungskanal befestigt werden.

Mittels der beiliegenden Montagewinkel wird die Fühlerrute im Lüftungskanal verspannt.

Hinweis: Es ist zu beachten, dass die Fühlerrute während der Montage nicht beschädigt wird!

Montagewinkel:



» **ANSCHLUSSPLAN UND KONFIGURATION**

Die Messbereichsumstellung erfolgt durch Umstecken der Jumper in spannungslosem Zustand. Der Ausgangswert im neuen Messbereich liegt dann nach 2 Sekunden vor.

TRV
0..10V | 0..5V

UB+ AO1
GND

TRA
4..20mA

UB+ AO11

Temperatur Offset

0 K
-3 K +3 K

Jumper 1-5

1	2	3	4	5
1	2	3	4	5
1	2	3	4	5
1	2	3	4	5
1	2	3	4	5
1	2	3	4	5

Abb.: (Messbereichs- und Offseiteinstellung, Standardeinstellung: -20 °C..+80 °C | 0 K)

Passiv

(Pt1000 | Ni1000 | Ni891 | Ni1000TK5000)

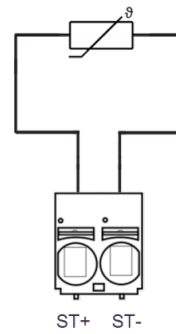
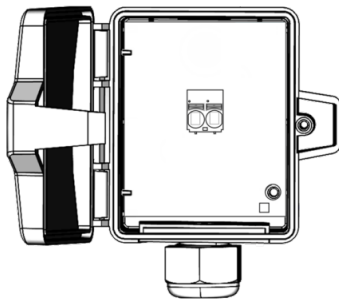
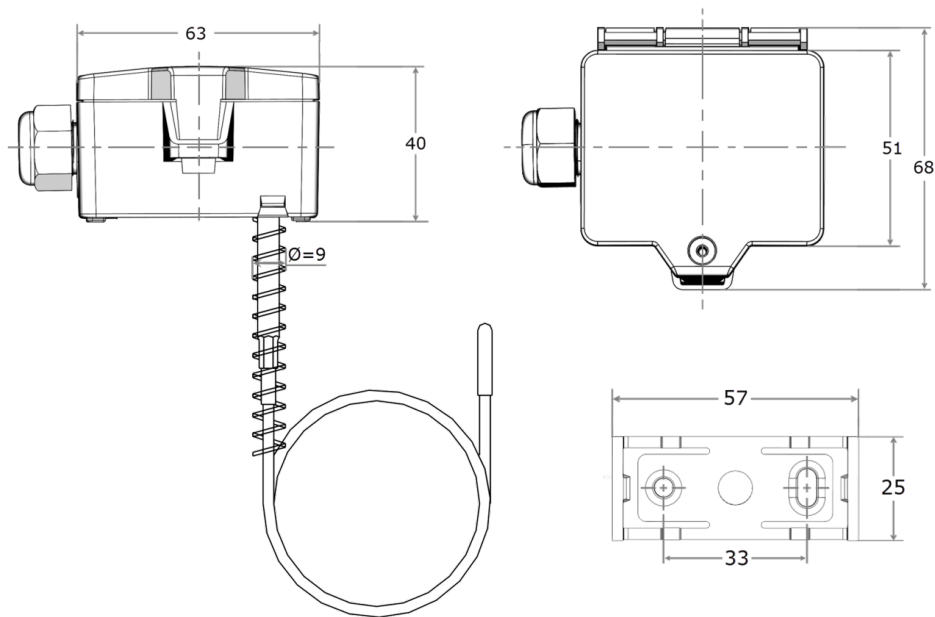


Abb.: (Anschlussbelegung passiver Sensor)

» ABMESSUNGEN (MM)



» ZUBEHÖR PASSIV (IM LIEFERUMFANG ENTHALTEN)

Montagesockel USE-S (reinweiß)

Fühlerrute Montagewinkel Set

Montageset Universal

• Deckelschraube + Schraubenabdeckung • 2 Dübel • 2 Bohrschrauben (Senkkopf) • 2 Bohrschrauben (Linsenkopf)

Art.-Nr.: 667722

Art.-Nr.: 679466

Art.-Nr.: 698511

» ZUBEHÖR (OPTIONAL)

Dichteinsatz M20 USE weiß, 2x Ø=7 mm (für 2 Leitungen; VPE 10 Stück)

Art.-Nr.: 641333