

Fiche Produit

Assujetti à modification
Date: 26.05.2021 · A111



» APPLICATION

Pressostat différentiel avec seuil paramétrable pour le contrôle de pression différentielle de gaine d'air ou autres gaz ininflammables et non corrosifs. Exemples d'applications: contrôle de filtres à air, de la ventilation, des cycles de refroidissement industriel, vitesse dans gaines de ventilation.

» MODÈLES DISPONIBLES

Pressostat différentiel

PS<modèle>

<modèle>: 300 | 500 | 1500 | 4500

» CONSEIL DE SÉCURITÉ – ATTENTION



L'installation et le branchement d'équipements électriques doivent être réalisés seulement par un électricien agréé.

Les modules doivent être utilisés seulement pour l'application appropriée. Toute modification ou altération non autorisée du produit est prohibée! Ils ne doivent pas être utilisés avec des équipements en relation directe ou indirecte avec la vie ou la santé humaine ou avec des applications qui peuvent mettre en danger la vie des êtres humains, des animaux ou des biens. Avant leur raccordement, l'installation doit être isolée de la source d'alimentation



ATTENTION ! Risque électrique du à la présence de composants actifs dans le boîtier, et plus particulièrement, les équipements alimentés en 90...265 V!

Vérifier et consulter

- Articles de loi, normes et réglementations
- L'état électrique de l'équipement lors de l'installation, afin d'assurer une installation sécurisée
- Les caractéristiques techniques du produit et guide d'installation

» REMARQUE SUR LES DÉCHETS



Etant un composant intégré durablement dans des installations à grande échelle, les produits Thermokon sont utilisés de façon permanente comme une partie d'un bâtiment ou d'une structure à un endroit prédéfini. La directive DEEE n'est donc pas applicable. Néanmoins, le produit pourrait contenir des matériaux précieux qui devraient être recyclés plutôt que jetés en tant que déchets ménagers. Consulter la réglementation sur la gestion des déchets.

» CARACTÉRISTIQUES TECHNIQUES

Paramètre mesuré	pression différentielle
Milieu	air et gaz non agressifs
Sortie contact de commutation	NO/NC circuit, différentiel commutation PS300..500 : 20 Pa PS1500 : 80 Pa PS4500: 180 Pa
Plage de mesure de pression	PS300 : 30..300 Pa PS500 : 30..500 Pa PS1500: 100..1500 Pa PS4500: 500..4500 Pa
Précision de pression	PS300..500: typ. ± 5 Pa PS1500: typ. ± 10 Pa PS4500: typ. ± 50 Pa
Max. pression de travail	50 kPa
Valeurs de commutation	charge commutation, max. 250 V ~ PS300..4500 : 3 A charge résistive, 2 A charge inductive, durée de vie: >1.000.000 commutations
Boîtier	ABS, couvercle PC, membrane silicone
Protection	IP54 selon EN 60529
Presse étoupe	M16
Raccordement électrique	borniers à vis, max. 1,5 mm ²
Connexion mécanique	prise de pression: ABS, tuyau: PVC souple
Conditions ambiantes	-20..+60 °C, 0..85% rH sans condensation permanente
Poids	150 g
Livraison	2 vis, 2 prises de pression en plastique, 2 m tube PVC souple $\varnothing=4/7$ mm

» ESSAIS DE PRODUIT ET CERTIFICATION

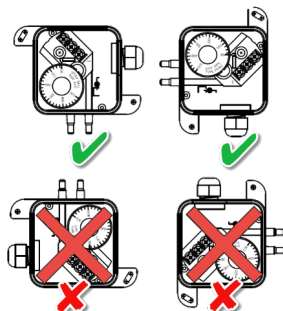
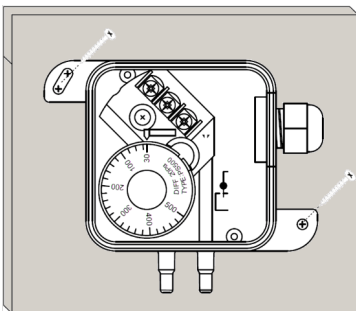


Déclaration de conformité

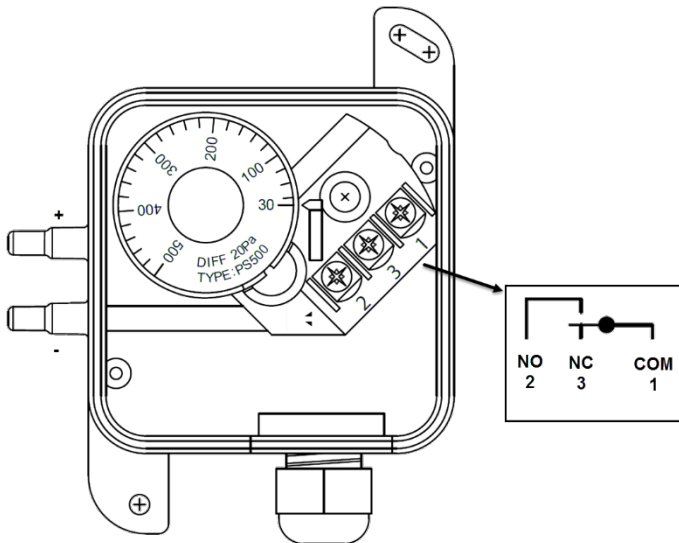
Des explications sur la conformité des produits sont disponibles sur notre site web <https://www.thermokon.de/>.

» CONSEILS DE MONTAGE

Installez le pressostat en surface en position verticale, avec les entrées de pression ou le câble électrique vers le bas.



» SCHÉMA DE RACCORDEMENT



Lorsque la pression différentielle augmente :

- ➔ 1-3 ouvert
- ➔ 1-2 fermé

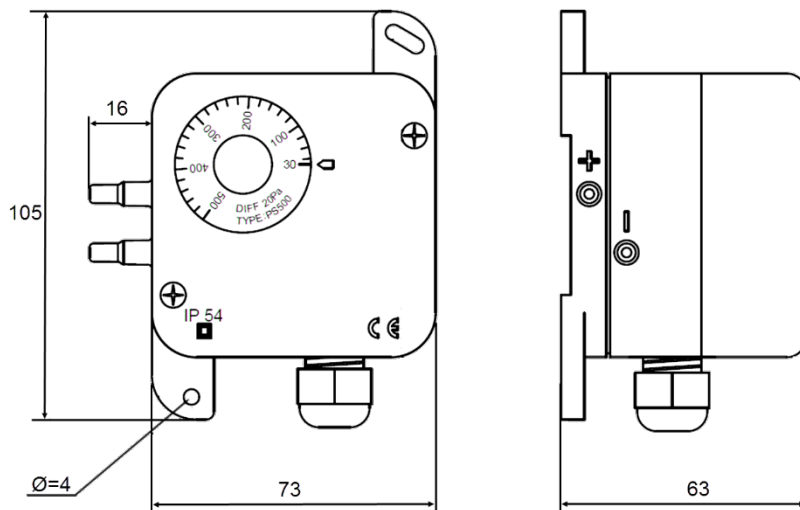
» MISE EN SERVICE

1. Lorsqu'il est installé, ouvrez le couvercle.
2. Sélectionnez le point de commutation souhaité en tournant la molette de sélection.
3. Passer les câbles par le presse-étoupe et raccorder les câbles correctement au bornier.
4. Fermez le couvercle.

ATTENTION! – Mettre sous tension uniquement après que le dispositif soit correctement câblé!

Avant le raccordement du transmetteur, contrôler l'étanchéité du réseau de prise de pression.

» DIMENSIONS (MM)



» ACCESSOIRES

- 2 vis
- 2 prises de pression en plastique
- 2 m tube PVC souple Ø=4/7 mm
- Prises de pression métalliques MKS40 (L=40 mm)
- Prises de pression métalliques MKS100 (L=100 mm)

- inclusive
- inclusive
- inclusive
- Article n° 265138
- Article n° 302531