

# MWF+ NTC

Mittelwerttemperaturfühler

**thermokon**<sup>®</sup>  
HOME OF SENSOR TECHNOLOGY

## Datenblatt

Technische Änderungen vorbehalten  
Stand: 13.03.2023 • A123



## » ANWENDUNG

Kanal-Mittelwertfühler im Klappdeckel-Gehäuse zur Erfassung der Durchschnittstemperatur (Mittelwert) bei Temperaturschichtungen in gasförmigen Medien, z.B. Lüftungs- und Klimakanälen. Der Fühler erfasst gleichmäßig über die gesamte Länge den anliegenden Temperaturwert (bei NTC punktuell). Montagewinkel zur unkomplizierten Kanalmontage sind im Lieferumfang enthalten. Eine Feder am Anschlusskopf dient zur Reduzierung von Schwingungen.

## » TYPENÜBERSICHT

### Kanal-Mittelwertfühler Temperatur – passiv

- MWF+ <Sensor> L<x> inkl. Montagewinkel

<x>: Fühlerrute Länge 3000/6000 mm

<Sensor>: NTC10k (Pre)/NTC20k

## » SICHERHEITSHINWEIS – ACHTUNG

Der Einbau und die Montage elektrischer Geräte (Module) dürfen nur durch eine autorisierte Elektrofachkraft erfolgen.



Das Gerät ist nur für die bestimmungsgemäße Verwendung vorgesehen. Ein eigenmächtiger Umbau oder eine Veränderung ist verboten! Die Module dürfen nicht in Verbindung mit Geräten benutzt werden, die direkt oder indirekt menschlichen, gesundheits- oder lebenssichernden Zwecken dienen oder durch deren Betrieb Gefahren für Menschen, Tiere oder Sachwerte entstehen können. Der Anschluss von Geräten mit Stromanschluss darf nur bei freigeschalteter Anschlussleitung erfolgen!

Ferner gelten

- Gesetze, Normen und Vorschriften
- Der Stand der Technik zum Zeitpunkt der Installation
- Die technischen Daten sowie die Bedienungsanleitung des Gerätes

## » PRODUKTPRÜFUNG UND-ZERTIFIZIERUNG



### Konformitätserklärung

Erklärungen zur Konformität der Produkte finden Sie auf unserer Webseite <https://www.thermokon.de/>

## » ENTSORGUNGSHINWEIS



Als Einzelkomponente von ortsfest installierten Anlagen fallen Thermokon Produkte nicht unter das Elektro- und Elektronikgesetz (ElektroG). Die meisten unserer Produkte enthalten wertvolle Rohstoffe und sollten deshalb nicht als Hausmüll entsorgt, sondern einem geordneten Recycling zugeführt werden. Die örtlich gültige Entsorgungsregelung ist zu beachten.

## » ANMERKUNGEN ZU FÜHLERN ALLGEMEIN

Speziell bei passiven Fühlern in Zweileiter-Ausführung ist der Leitungswiderstand der Zuleitung zu berücksichtigen. Gegebenenfalls muss dieser in der Folgeelektronik korrigiert werden. Infolge der Eigenerwärmung beeinflusst der Messstrom die Genauigkeit der Messung. Daher sollte dieser nicht größer als 1 mA liegen.

Bei Verwendung von langen Anschlussleitungen (abhängig vom verwendeten Querschnitt) kann durch den Spannungsabfall auf der gemeinsamen GND-Leitung (verursacht durch Versorgungsstrom und Leitungswiderstand) das Messergebnis verfälscht werden. In diesem Fall müssen zwei GND-Leitungen zum Fühler gelegt werden, eine für den Versorgungsstrom und eine für den Messstrom.

## » TECHNISCHE DATEN

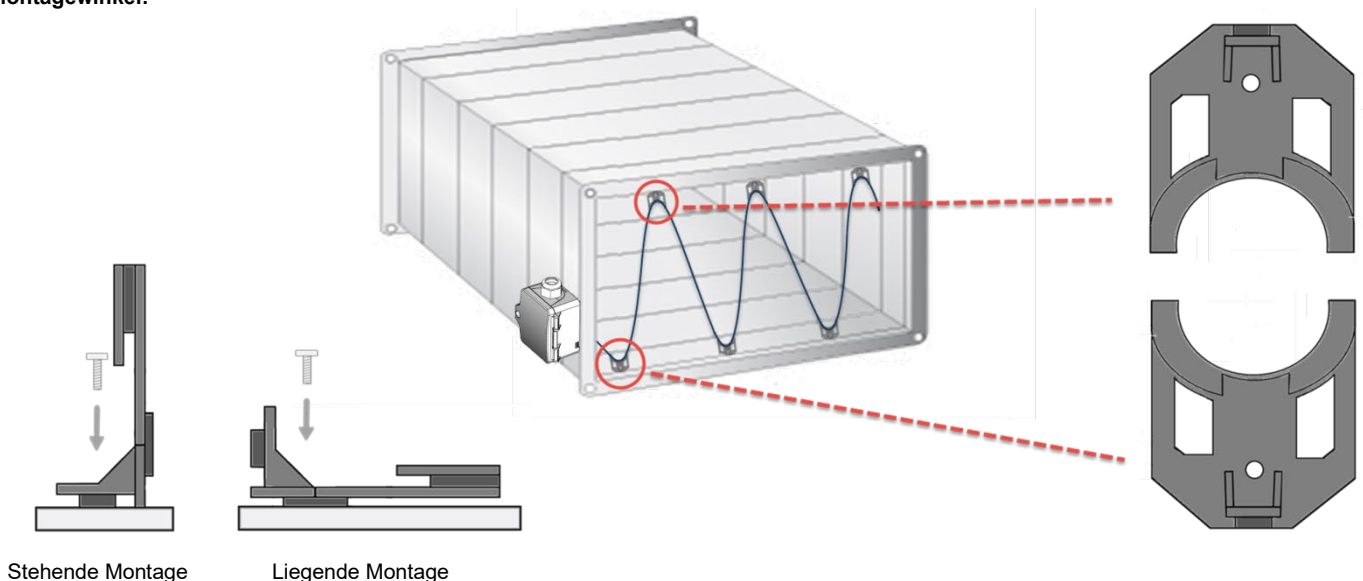
Messgrößen	Temperatur
Messbereich Temperatur	0..+50 °C
Genauigkeit Temperatur	±0,2 K (typ. bei 25. °C)
Sensor	punktueller Mittelwertbildung, Fühlerrute als Kabel mit 4 oder 5 Messpunkten
Gehäuse	USE-S Gehäuse, PC, reinweiß
Schutzart	IP65 gemäß DIN EN60529
Kabeleinführung	Flextherm M20, für Kabel mit Ø=4,5..9 mm, entnehmbar
Anschluss elektrisch	abnehmbare Steckklemme, max. 2,5 mm <sup>2</sup>
Fühlerrute	3000 mm, 6000 mm (optional)
Umgebungsbedingung	-30..+70 °C, max. 85% rH nicht dauerhaft kondensierend
Lieferumfang	inkl. Montagewinkel-Set

## » MONTAGEHINWEISE

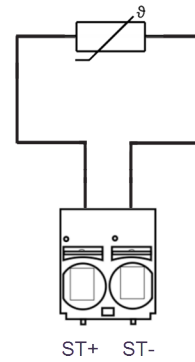
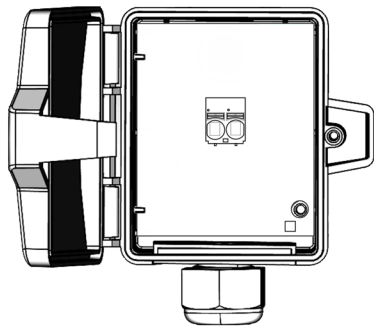
Das Modell MWF kann mittels Montageclip und Schrauben direkt am Lüftungskanal befestigt werden. Mittels der beiliegenden Montagewinkel wird die Fühlerrute im Lüftungskanal verspannt.

**Hinweis: Es ist zu beachten, dass die Fühlerrute während der Montage nicht beschädigt wird!**

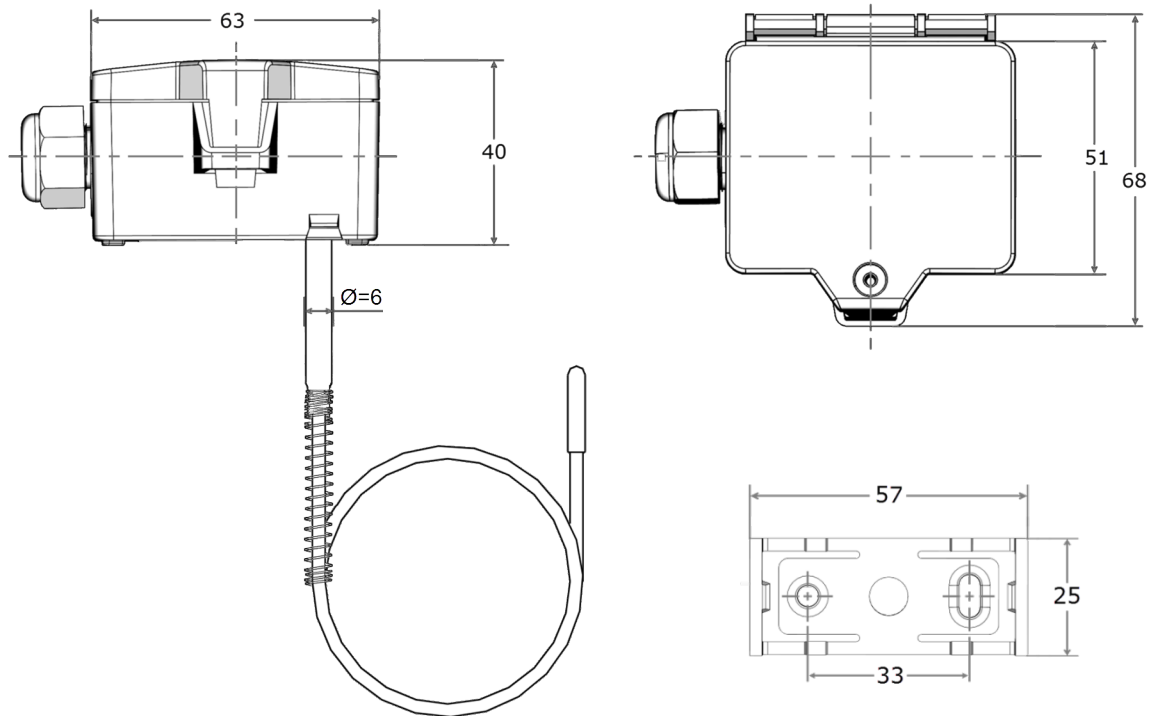
Montagewinkel:



## » ANSCHLUSSPLAN



## » ABMESSUNGEN (MM)



## » ZUBEHÖR (IM LIEFERUMFANG ENTHALTEN)

Montagesockel USE-S  
Fühlerrute Montagewinkel Set  
Montageset Universal

• Deckelschraube + Schraubenabdeckung • 2 Dübel • 2 Bohrschrauben (Senkkopf) • 2 Bohrschrauben (Linsenkopf)

Art. Nr.: 667722  
Art. Nr.: 679466  
Art.-Nr.: 698511

## » ZUBEHÖR (OPTIONAL)

Dichteinsatz M20 USE weiß, 2x Ø=7 mm (für 2 Leitungen; VPE 10 Stück)

Art.-Nr.: 641333