

# NOVOS 5 x (LCD) TRV / TRA

Raumbediengerät Temperatur, optional mit Feuchte | CO2 | VOC

**thermokon**<sup>®</sup>  
HOME OF SENSOR TECHNOLOGY

## Datenblatt

Technische Änderungen vorbehalten  
Stand: 04.04.2024 • A140

novos



\*mit Designblende links, Standardausführung ohne Designblende mit Display rechts

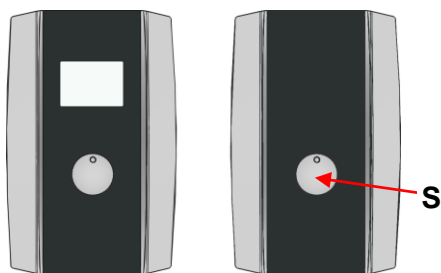
### » ANWENDUNG

Raumbediengerät mit Erfassung der Raumtemperatur, optional mit Feuchte, CO2 oder VOC. Der wartungsfreie Sensor schafft die Voraussetzung für ein angenehmes Raumklima und Wohlbefinden. Typische Einsatzgebiete sind Schulen, Bürogebäude, Hotels oder Kinos.

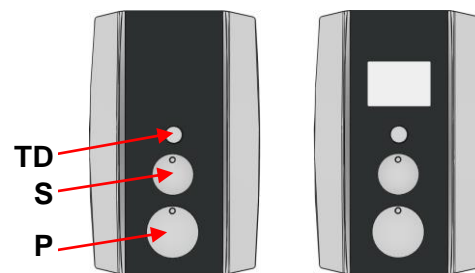
### » TYPENÜBERSICHT

Raumbediengerät Temperatur mit optional Display – aktiv

NOVOS 5 S (LCD)



NOVOS 5 PSTD (LCD)



TD: Taster + Diode | S: Drehschalter | P: Poti | LCD: optional

### » SICHERHEITSHINWEIS – ACHTUNG

Der Einbau und die Montage elektrischer Geräte (Module) dürfen nur durch eine autorisierte Elektrofachkraft erfolgen.



Das Gerät ist nur für die bestimmungsgemäße Verwendung vorgesehen. Ein eigenmächtiger Umbau oder eine Veränderung ist verboten! Die Module dürfen nicht in Verbindung mit Geräten benutzt werden, die direkt oder indirekt menschlichen, gesundheits- oder lebenssichernden Zwecken dienen oder durch deren Betrieb Gefahren für Menschen, Tiere oder Sachwerte entstehen können. Der Anschluss von Geräten mit Stromanschluss darf nur bei freigeschalteter Anschlussleitung erfolgen!

Ferner gelten

- Gesetze, Normen und Vorschriften
- Der Stand der Technik zum Zeitpunkt der Installation
- Die technischen Daten sowie die Bedienungsanleitung des Gerätes

### » WÄRMEENTWICKLUNG DURCH ELEKTRISCHE VERLUSTLEISTUNG

Die elektrische Verlustleistung von Sensoren mit elektronischen Bauelementen kann die Temperaturmessung beeinflussen und steht in Abhängigkeit der jeweiligen Betriebsspannung. Diese Verlustleistung muss bei der Temperaturmessung berücksichtigt werden. Bei einer festen Betriebsspannung ( $\pm 0,2$  V) geschieht dies in der Regel durch Addieren bzw. Subtrahieren eines konstanten Offsetwertes.

Thermokon Messumformer können mit variablen Betriebsspannungen betrieben werden. Werkseitig werden die Messumformer bei einer Referenz-Betriebsspannung von 24 V = eingestellt.

Bei dieser Spannung ist der zu erwartende Messabweichung des Ausgangssignals am geringsten. Andere Betriebsspannungen können eine Messabweichung verursachen.

Eine Nachkalibrierung kann Gerätespezifisch direkt am Gerät oder über eine Softwarevariable (APP oder BUS) erfolgen.

**Achtung: Auftretende Zugluft führt die Verlustleistung am Fühler besser ab. Dadurch kommt es zu zeitlich begrenzten Abweichungen bei der Temperaturmessung.**

### » ANWENDERHINWEISE FÜR FEUCHTEFÜHLER

Bei normalen Umgebungsbedingungen empfehlen wir ein Intervall für die Nachkalibrierung von 1 Jahr, um die in der Anwendung geforderte Genauigkeit zu überprüfen. Folgende Umgebungsbedingungen können das Sensorelement beschädigen und führen langfristig zum Verlust der spezifizierten Genauigkeit:

- Mechanische Belastung
- Verschmutzung (Staub / Fingerabdrücke etc.)
- Aggressive Chemikalien
- Umwelteinflüsse (z.B.: Kondensation am Messelement)



**Berührung der Sensorelemente ist zu unterlassen!**

**Nachkalibrierung oder etwaiger Sensortausch fallen nicht unter die allgemeine Gewährleistung.**

### » INFORMATIONEN ZUR SELBSTKALIBRIERUNG CO2

Sämtliche Gassensoren unterliegen einer Drift. Der Grad der Drift ist abhängig von den verwendeten Komponenten und der Konstruktion. Außerdem können unter anderem folgende Umgebungsbedingungen die Alterung und den Verschleiß der Sensoren beschleunigen/begünstigen:

- Mechanische Belastung (auch durch Temperaturschwankungen)
- Verschmutzung (Staub / Fingerabdrücke etc.)
- Aggressive Chemikalien
- Umwelteinflüsse (hohe Feuchtigkeit / Kondensation am Messelement)

Eine interne Selbstkalibrierung mit Zwei-Kanal Technik kompensiert die verursachte Drift. Thermokon Sensoren sind für einen dauerhaften Einsatz geeignet (z.B. Krankenhäuser).

### » INFORMATIONEN ZUR RAUMLUFTQUALITÄT CO2

Die DIN EN 13779 definiert verschiedene Klassen für die Raumluftqualität:

Kategorie	CO <sub>2</sub> -Gehalt über dem Gehalt in der Außenluft in ppm		Beschreibung
	Üblicher Bereich	Standardwert	
IDA1	<400 ppm	350 ppm	Hohe Luftqualität
IDA2	400.. 600 ppm	500 ppm	Mittlere Raumluftqualität
IDA3	600.. 1.000 ppm	800 ppm	Mäßige Raumluftqualität
IDA4	>1.000 ppm	1.200 ppm	Niedrige Raumluftqualität

### » ANWENDERHINWEISE FÜR LUFTQUALITÄTSFÜHLER VOC

Flüchtige organische Verbindungen (engl.: VOC - Volatile Organic Compounds) sind gas- und dampfförmige Stoffe organischen Ursprungs in der Luft. VOC-Sensoren erfassen den wesentlichen Teil der vom Menschen olfaktorisch (mit dem Geruchsinn) wahrnehmbaren Luftqualität (z.B.: Körpergerüche | Tabakrauch | Ausdünstungen von Materialien, Möbeln, Teppichen, Farbanstrichen, Klebstoff, ...).

**Der VOC-Wert ist ein anwendungsspezifischer Indikationswert der Raumluftqualität und gibt keine Auskunft auf Bestandteile des Stoffs.**

Ein VOC-Sensor oxidiert die organischen Moleküle, die mit ihm in Kontakt kommen, wodurch sich der Widerstand des Halbleiters verändert.

**Jegliche Berührung der empfindlichen Sensoren ist zu unterlassen und führt zum Erlöschen der Gewährleistung.**

Der interne VOC Sensor ist werkseitig kalibriert und kann über die NOVOSapp nachträglich kalibriert werden.

## » TECHNISCHE DATEN

Messgrößen	Temperatur, optional Feuchte, CO <sub>2</sub> , VOC		
Ausgang Spannung	<b>TRV</b> 1x 0..10 V oder 0..5 V, min Last 10 kΩ (live-zero Konfiguration 1..10 / 2..10 V über Thermokon NOVOSapp)		
Ausgang Strom	<b>TRA   AA</b> 1x 4..20 mA, max. Bürde 500 Ω		
Spannungsversorgung	<b>TRV</b> 15..35 V = oder 19..29 V ~ SELV	<b>TRA   AA</b> 15..35 V =	
Leistungsaufnahme	typ. 0,4 W (24 V =)   0,8 VA (24 V ~)		
Ausgangssignalebereich Temperatur *Skalierung Analogausgang	0..+50 °C (Standard), auswählbar aus 4 Temperaturbereichen -50..+50   0..+50   -15..+35   -20..+80 °C, parametrierbar über NOVOSapp		
Genauigkeit Temperatur	±0,5K (typ. bei 21 °C)		
Sollwertsteller (P)	Potentiometer, aktiver Ausgang	<b>TRV</b> 0..10 V, min Last 10 kΩ	<b>TRA</b> 4..20 mA, max. Bürde 500 Ω
Drehschalter (S)	zur Lüfterstufenverstellung (max. 5 Stufen), 5-Stufen (Auto,0,I,II,III), 2-Stufen (0,I), 3-Stufen (0,I,II), 4-Stufen (0,I,II,III), Schaltleistung max. 30 V= (200mA)   24 V~ SELV (200mA)		
Taster (T)	zur Präsenzmeldung, mit LED (TD), Schaltleistung max. 600 mW		
Leuchtdiode (D)	zur Statusrückmeldung, Farbe kann über Jumper (Auswahl aus 7 Farben) ausgewählt werden		
Anzeige (optional)	LCD, zur Messwertanzeige, mit RGB-Hintergrundbeleuchtung, Darstellung parametrierbar über Thermokon NOVOSapp		
Gehäuse	PC V0, reinweiß, Designblende reinweiß, andere Farben auf Anfrage		
Schutzart	IP30 gemäß DIN EN 60529		
Kabeleinführung	Öffnung Rückseite, Sollbruchstellen an Unterseite, Bohrmarkierung an Oberseite		
Anschluss elektrisch	werkzeuglos montierbare Federzugklemme, max. 1,5 mm <sup>2</sup>		
Umgebungsbedingung	<b>ohne LCD:</b> -35..+70 °C, max. 85% nicht kondensierend	<b>mit LCD:</b> -20..+70 °C, max. 85% nicht kondensierend	
	<b>mit CO<sub>2</sub> oder VOC –Sensor:</b> Temperatureinsatzbereich 0..+50 °C		
Montage	Aufputz auf Standard UP-Dose (Ø=60 mm) oder flach auf Untergrund schrauben, Gehäuseunterteil kann separat vom Gehäuseoberteil vormontiert und verdrahtet werden		
Hinweise	zur Konfiguration ist ein zusätzlicher Programmier-Dongle (Bluetooth) notwendig (siehe Zubehör)		

## » Feuchte (optional, nur für Variante NOVOS 5 P TRV / TRA, Poti\_aktiv)

Messbereich Feuchte (optional konfigurierbar)	<b>relative Feuchte</b> (Standard) 0..100% rH	<b>Enthalpie</b> 0..85 KJ/kg	<b>absolute Feuchte</b> 0..50   0..80 g/m <sup>3</sup> ,	<b>Taupunkt</b> 0..+50   -20..+80 °C,
Genauigkeit Feuchte	konfigurierbar über Thermokon NOVOSapp oder BUS ±2% zwischen 10..90% rH (typ. bei 21 °C)			

» CO<sub>2</sub> (optional, nur für Variante NOVOS 5 P TRV / TRA, Poti\_aktiv)

Messbereich CO <sub>2</sub>	0..2000 ppm   0..5000 ppm (parametrierbar über Thermokon NOVOSapp oder BUS)
Genauigkeit CO <sub>2</sub>	±50 ppm +3 % des Messwerts (typ. bei 21 °C, 50% rH, 1015 hPa)
Kalibrierung	Selbstkalibrierung Dual-Channel
Sensor	NDIR (nicht dispersiv, infrarot)
Anzeige (optional)	RGB-LED zur Anzeige der Luftgüte (Ampelfunktion „TLF“)

## » VOC (optional, nur für Variante NOVOS 5 P TRV / TRA, Poti\_aktiv)

Messbereich VOC	0..100 %
Kalibrierung	Selbstkalibrierung
Sensor	VOC-Sensor (beheizter Metalloxid-Halbleiter)

» **MONTAGEHINWEISE**

Die Genauigkeit der Raumsensoren wird neben den technischen Spezifikationen durch die Positionierung und Montageart beeinflusst.

**Bei Montage zu Beachten:**

- Unterputzdose (falls vorhanden) abdichten.
- Montageort, Zugluft, Wärmequellen, Strahlungswärme oder direkte Sonneneinstrahlung können die Messwertaufnahme beeinflussen.
- Baustoffspezifischen Eigenschaften des Montageorts (*Ziegel-, Beton-, Stell-, Hohlwände, ...*) können die Messwertaufnahme beeinflussen.

**Montage wird nicht empfohlen in...**

- Zugluft (z.B.: direkte Nähe zu Fenster / Türen / Lüfter ...),
- direkter Nähe von Wärmequellen,
- direkte Sonneneinstrahlung
- Nischen / zwischen Möbeln / ...

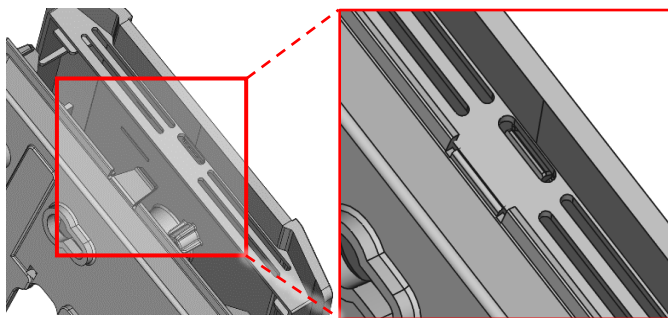
Bitte stellen Sie sicher, dass das Gerät spannungsfrei ist, wenn Sie es installieren möchten!

Die Montage kann auf der ebenen Wandfläche oder auf einer Unterputzdose erfolgen. Dabei sollte eine repräsentative Stelle für die zu messenden Medien ausgewählt werden. Sonneneinstrahlung sowie Luftzug z.B. im Installationsrohr sind zu vermeiden, damit das Messergebnis nicht verfälscht wird. Ggf. ist das Ende des Installationsrohres abzudichten.

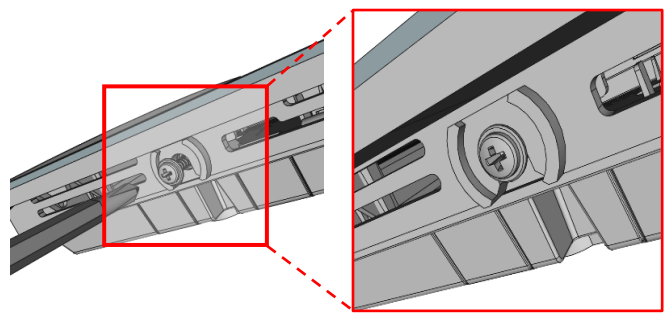
- Zum Verdrahten muss das Geräteoberteil von der Grundplatte gelöst werden. Grundplatte und Oberteil sind mittels Rastnasen lösbar miteinander verbunden.
- Die Montage der Grundplatte auf der ebenen Wandfläche erfolgt mit Dübel und Schrauben.
- Abschließend wird das Gerät auf die Grundplatte aufgesteckt und mit der Schraube wieder fixiert.

**Gehäuse Öffnen/Schließen**

Gehäuseoberteil an der Oberseite in die Rastnase einhängen

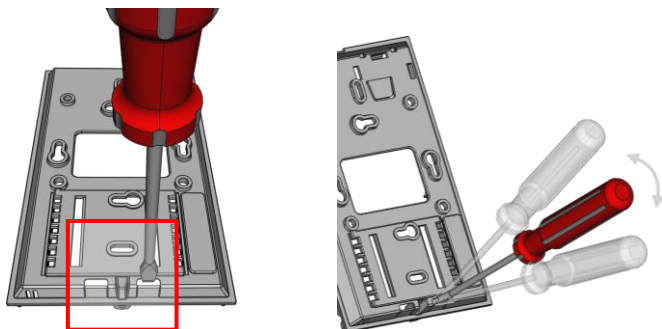


Das Gehäuseoberteil auf der Unterseite mit der beiliegenden Schraube fixieren

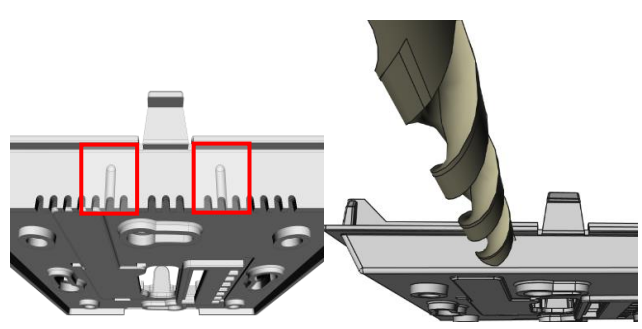


**Kabeleinführung**

Auf der Unterseite der Grundplatte befinden sich Sollbruchstellen für 2 optionale Kabeleinführungen





Auf der Oberseite der Grundplatte befinden sich Markierungen als maßhaltige Position für eine Bohrung max. Ø 6 mm



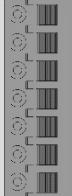
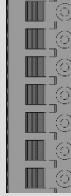
Bei Benutzung einer Bohrmaschine sollten sie unbedingt dafür sorgen, dass die Grundplatte fest eingespannt ist. Vor dem Durchbohren muss der Druck verringert und vorsichtig weitergebohrt werden. Ein Ausbrechen der Bohrersehneide kann die Folge sein.



» ANSCHLUSSPLAN

NOVOS 5 P (LCD) TRV, Poti aktiv*	NOVOS 5 P (LCD) TRA, Poti aktiv*
 <ul style="list-style-type: none"> <li> —AOU5—  →*</li> <li> —AOU4—  →*</li> <li> —AOU3—  →*</li> <li> —AOU2—  → 0..10V   <i>Temperatur</i></li> <li> —AOU1—  → 0..10V   <i>Poti</i></li> <li> —GND—  ← 0 V⊥</li> <li> —UB+—  ← 15..35V=<sup>~</sup>/19..29V~</li> </ul>	 <ul style="list-style-type: none"> <li> —AOI5—  →*</li> <li> —AOI4—  →*</li> <li> —AOI3—  →*</li> <li> —AOI2—  → 4..20 mA   <i>Temperatur</i></li> <li> —AOI1—  → 4..20 mA   <i>Poti</i></li> <li> —GND—  ← 0 V⊥</li> <li> —UB+—  ← 15..35V=<sup>~</sup></li> </ul>

\*Schließen Sie die Varianten mit den Messgrößen Feuchte, CO2 oder VOC gemäß dem Klemmenplan im Gerät an.

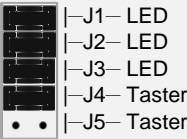


Die Eingangsbeschaltung des Tasters kann mit Hilfe eines Jumper umgestellt werden (siehe Tasteransteuerung unter Konfiguration). Gemäß dem untenstehenden Klemmenplan erfolgt die Eingangsbeschaltung mit 24 V (optional via Jumper mit GND).

NOVOS 5 PSTD TRV, Poti aktiv	
 <ul style="list-style-type: none"> <li> —AOU2—  → 0..10V   <i>Temperatur</i></li> <li> —AOU1—  → 0..10V   <i>Poti</i></li> <li> —GND—  ← 0 V⊥</li> <li> —UB+—  ← 15..35V=<sup>~</sup>   19..29V~</li> </ul>	 <ul style="list-style-type: none"> <li>Diode   24 V = → ——— D— </li> <li>Taster   0 V⊥ ← ——— T— </li> <li>Drehschalter ← ——— III— </li> <li>Drehschalter ← ——— II— </li> <li>Drehschalter ← ——— I— </li> <li>Drehschalter ← — AUTO— </li> <li>30 V=<sup>~</sup>   24 V~ → ——— C— </li> </ul>








NOVOS 5 PSTD TRA, Poti aktiv	
 <ul style="list-style-type: none"> <li> —AOI2—  → 4..20 mA   <i>Temperatur</i></li> <li> —AOI1—  → 4..20 mA   <i>Poti</i></li> <li> —GND—  ← 0 V⊥</li> <li> —UB+—  ← 15..35V=<sup>~</sup></li> </ul>	 <ul style="list-style-type: none"> <li>Diode   24 V = → ——— D— </li> <li>Taster   0 V⊥ ← ——— T— </li> <li>Drehschalter ← ——— III— </li> <li>Drehschalter ← ——— II— </li> <li>Drehschalter ← ——— I— </li> <li>Drehschalter ← — AUTO— </li> <li>30 V=<sup>~</sup>   24 V~ → ——— C— </li> </ul>

» KONFIGURATION (VARIANTE PSTD)

Durch die Jumpereinstellung wird die Farbe der LED und die Ansteuerung des Tasters definiert



Werkseinstellung	Tasterbeschaltung	
	zu GND	zu UB+
 <ul style="list-style-type: none"> <li> —J1—  LED</li> <li> —J2—  LED</li> <li> —J3—  LED</li> <li> —J4—  Taster</li> <li> —J5—  Taster</li> </ul> <p><b>LED Farbe: weiß</b></p> <p><b>Tasterverbindung: GND</b></p>	 <ul style="list-style-type: none"> <li> —T—  → 0 V⊥</li> <li> —GND—  ← 0 V⊥</li> </ul>	 <ul style="list-style-type: none"> <li> —T—  → UB+</li> <li> —UB+—  ← UB+</li> </ul>

RGB LED

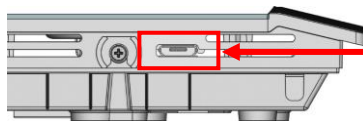
Rot	Grün	Blau	Gelb	Magenta	Türkis	Weiß (Werkseinstellung)
 <ul style="list-style-type: none"> <li> —J1— </li> <li> —J2— </li> <li> —J3— </li> </ul>	 <ul style="list-style-type: none"> <li> —J1— </li> <li> —J2— </li> <li> —J3— </li> </ul>	 <ul style="list-style-type: none"> <li> —J1— </li> <li> —J2— </li> <li> —J3— </li> </ul>	 <ul style="list-style-type: none"> <li> —J1— </li> <li> —J2— </li> <li> —J3— </li> </ul>	 <ul style="list-style-type: none"> <li> —J1— </li> <li> —J2— </li> <li> —J3— </li> </ul>	 <ul style="list-style-type: none"> <li> —J1— </li> <li> —J2— </li> <li> —J3— </li> </ul>	 <ul style="list-style-type: none"> <li> —J1— </li> <li> —J2— </li> <li> —J3— </li> </ul>

» **KONFIGURATION**

Die Konfiguration erfolgt im spannungsversorgten Zustand. Zur Konfiguration des Gerätes stehen folgende Möglichkeiten zur Verfügung:

Verbindung zum Gerät	Micro-USB	Micro-USB
Konfigurations-adapter	Thermokon USB-Interface 	USB-Bluetooth Dongle 
Konfigurations-software	PC/Notebook mit uConfig Software <i>Teilweise Parametrierung mit Thermokon Software uConfig, via Thermokon USB-Interface * (Art.-Nr.: 597838)</i>	Smartphone/Tablet mit NOVOS App <i>Parametrierung mit mobilen Endgeräten über Bluetooth und NOVOSapp. Hierzu ist ein separat erhältlicher Bluetooth Dongle* erforderlich: Art.-Nr.: 668262.</i>

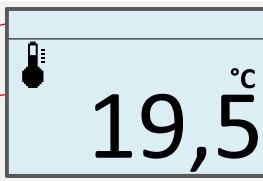
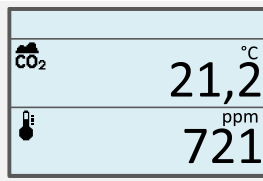
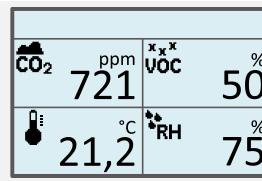
\*Handelsübliche Bluetooth-Dongle oder USB zu Micro-USB Adapter-Kabel sind nicht kompatibel. Sie benötigen ein mobiles Endgerät, welches mindestens Bluetooth Version 4.1 beherrscht. Die Konfigurationsapp mit der dazugehörigen Anleitung finden Sie zum Download im Google Play Store bzw. im Apple App Store.



Position des Micro-USB Ports, siehe Unterseite des Geräts, zur Konfiguration mit Bluetooth-Dongle oder Thermokon USB-Interface

» **DISPLAY (OPTIONAL)**

Je nach Gerät und Anzahl von Messgrößen skaliert sich die Displaydarstellung automatisch. Parameter, wie das Ein-/Ausblenden von Messgrößen, Helligkeit und TLF-Funktion, werden über die App verändert. Beim Bootvorgang werden die Software- und Hardwarestände angezeigt. Novos Geräte können über das RGB-Display Messwerte farblich visualisieren. Schwellwerte für Farbwechsel können über die App konfiguriert werden.

Display		
1 Messgröße	2 Messgrößen	3 / 4 Messgrößen
		
Symbole		
Messgrößen*		
	Temperatur	Feuchte
	VOC	CO2
Weitere Symbole (Anzeige bei Auslösung)		
	Ampelfunktion	Schwellwert Farbliche Display Beleuchtung
	Lüfterstufe*	Dauerhafte Anzeige der Lüfterstufe
	Sollwert*	Anzeige des eingestellten Sollwerts
	Hinweis	Interner Sensorfehler (Anzeige neben Messgröße)

\*Variantenabhängig

## » PRODUKTPRÜFUNG UND-ZERTIFIZIERUNG



### Konformitätserklärung

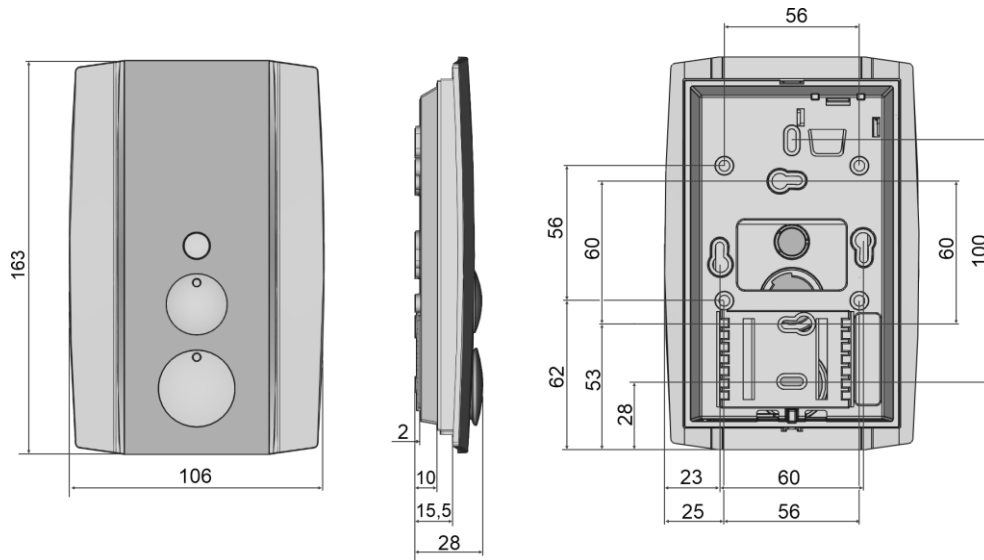
Erklärungen zur Konformität der Produkte finden Sie auf unserer Webseite  
<https://www.thermokon.de/direct/categories/novos-5-x>

## » ENTSORGUNGSHINWEIS



Das Symbol der durchgestrichenen Mülltonne weist darauf hin, dass das Produkt bzw. entnehmbare Batterien nicht über den Haus- oder Gewerbemüll entsorgt werden dürfen. Innerhalb der EU sind Sie gesetzlich verpflichtet das Produkt einer getrennten, geeigneten Entsorgung gem. den nationalen Gesetzen Ihres Landes zuzuführen. Alternativ wenden Sie sich an Ihren Lieferanten oder an die Thermokon Sensortechnik GmbH. Weitere Informationen finden Sie unter: [www.thermokon.de](http://www.thermokon.de)

## » ABMESSUNGEN (MM)



## » ZUBEHÖR (OPTIONAL)

Dübel und Schrauben (je 2 Stück)  
 PSU-UP 24 – Unterputz-Netzteil 24 V (80..240 V ~ -> 24 V = 0,5 A)

Art.-Nr.: 102209  
 Art.-Nr.: 645737

Bluetooth-Dongle  
 Thermokon USB-Interface

Art.-Nr.: 668262  
 Art.-Nr.: 597838