

Karta katalogowa

Z uwzględnieniem zmian
Data wydania: 19.03.2024 • A121



» ZASTOSOWANIE

Regulowany przełącznik różnicy ciśnień PS służy do monitorowania różnicy ciśnień powietrza i innych niepalnych i nieagresywnych gazów. Możliwe zastosowania: monitorowanie filtrów powietrza, wentylatorów, przemysłowych obiegów powietrza chłodzącego, przepływów w kanałach wentylacyjnych.

» DOSTĘPNE TYPY

Przełącznik różnicy ciśnień

- PS<typ>

<typ>: 300 | 500 | 1500 | 4500

» UWAGI DOTYCZĄCE BEPIECZEŃSTWA

Instalację i montaż urządzeń elektrycznych powinien wykonywać wyłącznie wykwalifikowany personel.



Produkt należy stosować wyłącznie zgodnie z przeznaczeniem. Nieautoryzowane modyfikacje są zabronione! Produkt nie może być używany w połączeniu z jakimkolwiek sprzętem, który w przypadku awarii może bezpośrednio lub pośrednio zagrażać zdrowiu lub życiu ludzkiemu lub skutkować niebezpieczeństwem dla ludzi, zwierząt lub mienia. Upewnij się, że całe zasilanie jest odłączone przed instalacją. Nie podłączaj sprzętu będącego pod napięciem zasilającym.

UWAGA! Ryzyko porażenia prądem przez elementy znajdujące się pod napięciem w obudowie, zwłaszcza urządzenia zasilane napięciem sieciowym (90..265 V).



Proszę przestrzegać

- Lokalnych przepisów prawa, przepisów BHP, norm i zasad technicznych
- Odpowiedniego stanu urządzenia w momencie instalacji, aby zapewnić bezpieczny montaż
- Niniejszej karty i instrukcji obsługi

» CERTYFIKAT



Deklaracja zgodności

Deklaracje zgodności produktów dostępne są na stronie.

<https://www.thermokon.de/direct/en-gb/categories/ps>

» UWAGI DOTYCZĄCE UTYLIZACJI



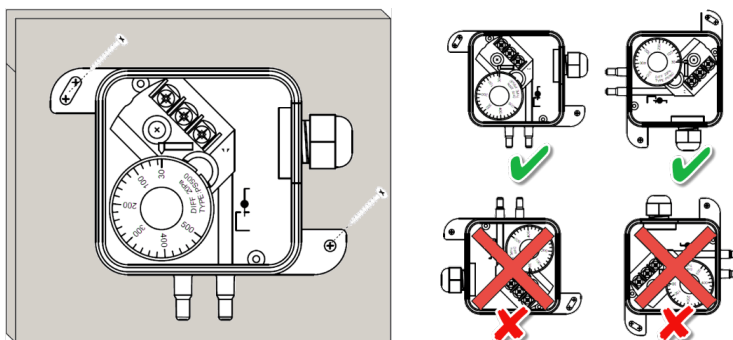
Symbol przekreślonego kosza na śmieci oznacza, że produktu ani wymiennych baterii nie wolno wyrzucać razem z odpadami domowymi lub komercyjnymi. Na terenie UE użytkownik jest prawnie zobowiązany do pozbycia się produktu oddzielnie i w odpowiedni sposób, zgodnie z przepisami obowiązującymi w danym kraju. Ewentualnie należy skontaktować się z dostawcą lub firmą Thermokon Sensortechnik GmbH. Więcej informacji można znaleźć na stronie: www.thermokon.com

» DANE TECHNICZNE

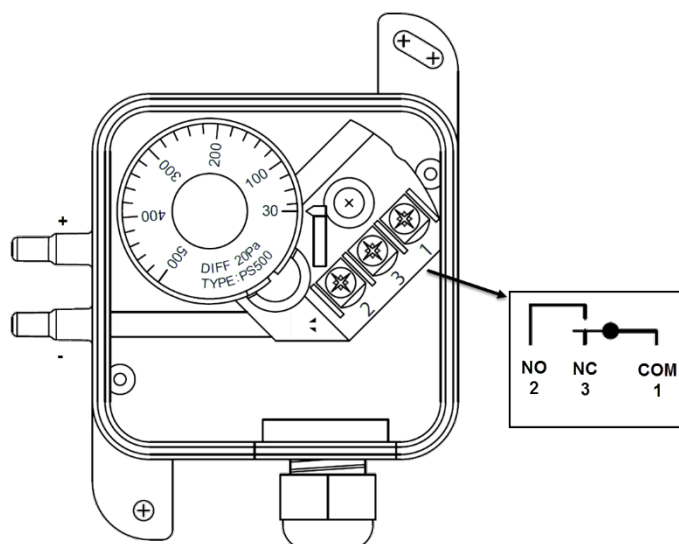
Mierzone wartości	Różnica ciśnień
Medium	powietrze, nieagresywne i niepalne gazy
Wyjście przekaźnikowe	NO/NC Kreis, przełączanie w różnicy PS300..500 : 20 Pa PS1500 : 80 Pa PS4500: 180 Pa
Zakres pomiarowy ciśnienia	PS300 : 30..300 Pa PS500 : 30..500 Pa PS1500: 100..1500 Pa PS4500: 500..4500 Pa
Dokładność pomiaru ciśnienia	PS300..500: typ. ± 5 Pa PS1500: typ. ± 10 Pa PS4500: typ. ± 50 Pa
Maksymalne nadciśnienie robocze	50 kPa
Przełączanie przek.	przełączanie obciążenia, max. 250 V, 3A obc, rezystancyjne, 2A obc. Indukcyjne, żywotność >1 mln przełączeń
Obudowa	ABS, pokrywa PC
Stopień ochrony	IP54 zgodnie z EN 60529
Wejście kablowe	M16 na przewód max. $\varnothing=8$ mm
Podłączenie elektryczne	Terminal śrubowy, max. 1,5 mm ²
Przylącze mechaniczne	Przylącze ciśnienia: ABS, rurka: PVC miękka
Warunki otoczenia pracy	-20..+60 °C, 0..85% rH krótkotrwała kondensacja
Waga	150 g
Zawartość opakowania	2 śruby montażowe, 2 plastikowe konektory kanałowe, 2 m rurka PVC miękka, $\varnothing=4/7$ mm

» PORADY MONTAŻOWE

Montaż w pozycji pionowej, z wlotami ciśnieniowymi lub przewodem elektrycznym skierowanym w dół.



» SPOSÓB PODŁĄCZENIA



Gdy różnica ciśnień rośnie:

- ➔ 1-3 rozwiera się
- ➔ 1-2 zwiera się

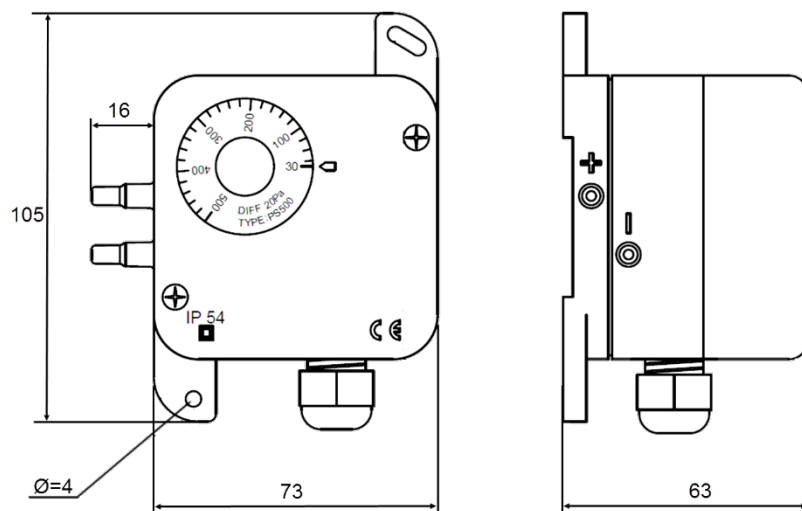
» URUCHOMIENIE

1. Otwórz pokrywę.
2. Wybierz wymagany punkt przełączenia obracając pokrętkę wyboru.
3. Przełóż kable przez przepust i prawidłowo podłącz przewód do listwy zaciskowej.
4. Zamknij pokrywę.

UWAGA! – Podłącz zasilanie tylko wtedy, gdy urządzenie zostało prawidłowo zainstalowane!

Przed zainstalowaniem urządzenia należy sprawdzić szczelność przewodów ciśnieniowych.

» WYMIARY (MM)



» AKCESORIA (OPCJONALNE)

- 2 śruby montażowe
- 2 plastikowe konektory kanałowe
- 2 m rurka PVC miękka, $\varnothing=4/7$ mm
- Konektor kanałowy metalowy MKS40 (L=40 mm)
- Konektor kanałowy metalowy MKS100 (L=100 mm)

- zawarte w zestawie
- zawarte w zestawie
- zawarte w zestawie
- Item No. 265138
- Item No. 302531