

STC04-FTT

Funk Empfänger/Sender LON FTT
Wireless Transceiver LON FTT

thermokon
Sensortechnik GmbH

DE - Datenblatt

Technische Änderungen vorbehalten
Stand 16.07.2012

EN - Data Sheet

Subject to technical alteration
Issue date 2012/07/16

EnOcean
868,3 MHz



enocean®

EasySens

Drahtlos - Batterieles
Wireless - Battery-less

Anwendung

Bidirektionales Gateway für Sensoren und Aktoren, die auf EnOcean-Funktechnologie basieren und Reglern bzw. Regelsystemen mit LON Schnittstelle.

Das STC04-FTT ermöglicht den Empfang und die Weitergabe von Funktelegrammen die dem EnOcean-Kommunikationsprotokoll entsprechen.

Mit vordefinierten Sensorobjekten (Sensor, Schalter, ...) und entsprechenden Ausgangsvariablen (SNVT) zur Kommunikation in einem LON System.

Details des Protokolls werden in der jeweiligen Softwaredokumentation beschrieben.

Typenübersicht

STC04-FTT	LON - EnOcean Gateway LON-Schnittstelle FTT free topology mit festangeschlossener Geräteantenne
-----------	---

Normen und Standards

CE-Konformität:	2004/108/EG Elektromagnetische Verträglichkeit R&TTE 1999/5/EC Radio and Telecommunications Terminal Equipment Directive
Produktsicherheit:	2001/95/EG Produktsicherheit
EMV:	EN 61000-6-2: 2005 EN 61000-6-3: 2007 ETSI EN 301 489-3:2001 EN 61000-3-2:2006 EN 61000-3-3: 1995+A1+A2
Produktsicherheit:	EN 60730-1:2002

Die allgemeine Zulassung für den Funkbetrieb gilt für alle EU-Länder und für die Schweiz.

Application

Bidirectional gateway for EnOcean-based sensors and actuators as well as controllers and control systems with LON interface.

The STC04-FTT enables the receipt and transmission of radio telegrams corresponding to the EnOcean communication protocol.

With predefined sensor objects (sensor, switch, ...) and corresponding outputs variables (SNVT) for communication in a LON system.

Details of the protocol are described in the respective software documentation.

Types Available

STC04-FTT	LON - EnOcean Gateway LON Interface FTT free topology with hard-wired antenna
-----------	---

Norms and Standards

CE-Conformity:	2004/108/EG Electromagnetic compatibility R&TTE 1999/5/EC Radio and Telecommunications Terminal Equipment Directive
Product safety:	2001/95/EG Product safety
EMC:	EN 61000-6-2: 2005 EN 61000-6-3: 2007 ETSI EN 301 489-3:2001 EN 61000-3-2:2006 EN 61000-3-3: 1995+A1+A2
Product safety:	EN 60730-1:2002

The general registration for the radio operation is valid for all EU-countries as well as for Switzerland.

Technische Daten

Versorgungsspannung:	15-24VDC/24VAC +/-10%
Leistungsaufnahme:	typ. 0,5W / 0,82VA
Bus Schnittstelle:	LON - Umsetzung der empfangenen Funktelegramme auf LON-Standard-Netzwerkvariablen (SNVT), Transceiver FTT, free topology
Funk Schnittstelle:	Technologie: EnOcean Sendefrequenz: 868,3 MHz Modulation: ASK
Antenne:	festangeschlossene Gehäuseantenne
Anschlussklemme:	Schraubklemme max. 1,5mm ²
Gehäuse:	Für Aufputzmontage, Material ABS, Farbe weiß, ähnlich RAL9010 IP20 gemäß EN60529
Schutzart:	von hinten oder seitlich von unten
Kabeleinführung:	0...50°C, max. 85%rH, nicht dauerhaft kondensierend
Umgebungstemperatur:	-10...50°C
Transport:	100g
Gewicht:	

Sicherheitshinweis Achtung

Einbau und Montage elektrischer Geräte dürfen nur durch eine Elektrofachkraft erfolgen.

Die Module dürfen nicht in Verbindung mit Geräten benutzt werden, die direkt oder indirekt menschlichen, gesundheits- oder lebenssichernden Zwecken dienen oder durch deren Betrieb Gefahren für Menschen, Tiere oder Sachwerte entstehen können.

Montagehinweis

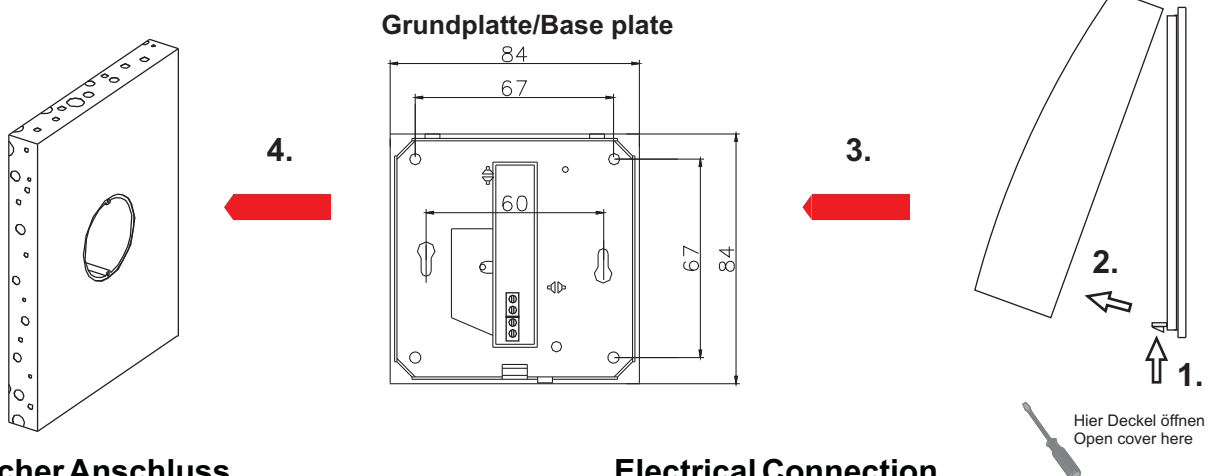
Die Geräte werden in einem betriebsfertigen Zustand ausgeliefert.

Die Montage erfolgt mittels Dübel und Schrauben (Zubehör) auf der ebenen Wandfläche oder mittels Schrauben auf einer Installationsdose..

Zum Verdrahten muss das Geräteoberteil von der Grundplatte gelöst werden. Grundplatte und Oberteil sind mittels Rastnasen lösbar miteinander verbunden.

Bezüglich Funkempfang ist folgendes zu beachten:

- In Räumen sollte der Empfänger so montiert werden, dass eine Abschattung durch Personen oder Möbel vermieden wird. Empfohlene Montagehöhe 2m.
- Die Antenne sollte vertikal nach oben ausgerichtet sein.
- Abstand zu anderen Sendern (z.B. GSM / DECT / Wireless LAN / EnOcean Sender) sollte mindestens 2m betragen.



Elektrischer Anschluss

Die Geräte sind für den Betrieb an 24V AC/DC ausgelegt. Beim elektrischen Anschluss der Geräte gelten die techn. Daten der Geräte.

Die Geräte müssen bei einer konstanten Betriebsspannung betrieben werden. Strom-/Spannungsspitzen beim Ein-/Ausschalten der Versorgungsspannung müssen bauseits vermieden werden.

Technical Data

Power supply:	15-24VDC/24VAC +/-10%
Power consumption:	typ. 0,5W / 0,82VA
Bus Interface:	LON - Conversion of radio telegrams received on LON standard network variables (SNVT), Transceiver FTT, free topology
Wireless Interface:	Technologie: EnOcean Transmitting freq.: 868,3 MHz Modulation: ASK
Antenna:	hard-wired external enclosure antenna,
Clamps:	Terminal screw max. 1,5mm ²
Enclosure:	For wall mounting, Material ABS, colour white, similar to RAL9010 IP20 according to EN60529
Protection:	from behind, side-mounted entry, below
Cable entry:	0...50°C, max. 85%rH, short term condensation
Ambient temperature:	-10...50°C /
Transport:	100g
Weight:	

Security Advice Caution

The installation and assembly of electrical equipment may only be performed by a skilled electrician.

The modules must not be used in any relation with equipment that supports, directly or indirectly, human health or life or with applications that can result in danger for people, animals or real value.

Mounting Advice

The devices are supplied in an operational status.

Installation is made by means of rawl plugs and screws (accessory) to the smooth wall surface.

For wiring, the snap-on lid must be separated from the base plate. Base plate and upper part have a detachable fastening by means of latch noses.

As for the radio reception, the following must be noted:

- In rooms, the receiver should be mounted in that way, that a shadowing by people or furnitures is avoided. Recommended mounting height: 2m
- The antenna should be vertically aligned upward.
- Distance to other transmitters (e.g. GSM/DECT/Wireless LAN/ EnOcean Sender): at least 2m.

Electrical Connection

The devices are constructed for the operation of 24V AC/DC. For the electrical connection, the technical data of the corresponding device are valid.

The devices must be operated at a constant supply voltage. When switching the supply voltage on/off, power surges must be avoided on site.

Inbetriebnahme

Die Funksensoren schicken Telegramme zeit- oder ereignisgesteuert an den Empfänger. Der Empfänger prüft die eingehenden Telegramme und gibt diese direkt über seine LON-Schnittstelle aus. Jedes Telegramm ermöglicht eine eindeutige Zuordnung und besteht aus dem Format: Typ des Telegramms, Daten, Sender-ID 32bit.

Damit die Messwerte der Sensoren am Empfänger korrekt ausgewertet werden, ist es notwendig, die Geräte mit dem Empfänger zu verknüpfen. Dies geschieht automatisch mittels der "Lerntaste" am Sensor oder manuell durch Eingabe der 32bit Sensor-ID und einer speziellen "Einlernprozedur" zwischen Sender und Empfänger. Weitere Details sind in den jeweiligen Softwaredokumentationen beschrieben.

Informationen zu Funk

Reichweitenplanung

Da es sich bei den Funksignalen um elektromagnetische Wellen handelt, wird das Signal auf dem Weg vom Sender zum Empfänger gedämpft. D.h. sowohl die elektrische als auch die magnetische Feldstärke nimmt ab, und zwar umgekehrt proportional zum Quadrat des Abstandes von Sender und Empfänger ($E, H \sim 1/r^2$)

Neben dieser natürlichen Reichweitereinschränkung kommen noch weitere Störfaktoren hinzu: Metallische Teile, z.B. Armierungen in Wänden, Metallfolien von Wärmedämmungen oder metallbedampftes Wärmeschutzglas reflektieren elektromagnetische Wellen. Daher bildet sich dahinter ein sogenannter Funkschatten.

Zwar können Funkwellen Wände durchdringen, doch steigt dabei die Dämpfung noch mehr als bei Ausbreitung im Freifeld.

Durchdringung von Funksignalen:	
<i>Material</i>	<i>Durchdringung</i>
Holz, Gips, Glas unbeschichtet	90...100%
Backstein, Pressspanplatten	65...95%
Armierter Beton	10...90%
Metall, Aluminiumkaschierung	0...10%

Für die Praxis bedeutet dies, dass die verwendeten Baustoffe im Gebäude eine wichtige Rolle bei der Beurteilung der Funkreichweite spielen. Einige Richtwerte, damit man etwa das Umfeld bewerten kann:

- Funkstreckenweite/-durchdringung:
- Sichtverbindungen:
Typ. 30m Reichweite in Gängen, bis zu 100m in Hallen
- Rigipswände/Holz:
Typ. 30m Reichweite durch max. 5 Wände
- Ziegelwände/Gasbeton:
Typ. 20m Reichweite durch max. 3 Wände
- Stahlbetonwände/-decken:
Typ. 10m Reichweite durch max. 1 Decke
- Versorgungsblöcke und Aufzugsschächte sollten als Abschottung gesehen werden

Zudem spielt der Winkel eine Rolle, mit dem das gesendete Signal auf die Wand trifft. Je nach Winkel verändert sich die effektive Wandstärke und somit die Dämpfung des Signals. Nach Möglichkeit sollten die Signale senkrecht durch das Mauerwerk laufen. Mauernischen sind zu vermeiden.

Installation

Wireless sensors are sending time or event controlled telegrams to the receiver. The receiver verifies the incoming telegrams and output them directly via its LON interface. Each telegram allows a precise allocation and consists of the format: type of the telegram, data, sender-ID 32bit.

In order to assure a correct evaluation of the measuring values by the receiver, it is necessary to have the devices learned-in by (seamless connection) the receiver. This is done automatically by means of a "learn button" at the sensor or manually by input of the 32bit sensor ID and a special "learning procedure" between sender and receiver. The respective details are described in the corresponding software documentation of the receiver.

Information on Wireless Sensors

Transmission Range

As the radio signals are electromagnetic waves, the signal is damped on its way from the sender to the receiver. That is to say, the electrical as well as the magnetic field strength is removed inversely proportional to the square of the distance between sender and receiver ($E, H \sim 1/r^2$).

Beside these natural transmission range limits, further interferences have to be considered: Metallic parts, e.g. reinforcements in walls, metallized foils of thermal insulations or metallized heat-absorbing glass, are reflecting electromagnetic waves. Thus, a so-called radio shadow is built up behind these parts.

It is true that radio waves can penetrate walls, but thereby the damping attenuation is even more increased than by a propagation in the free field.

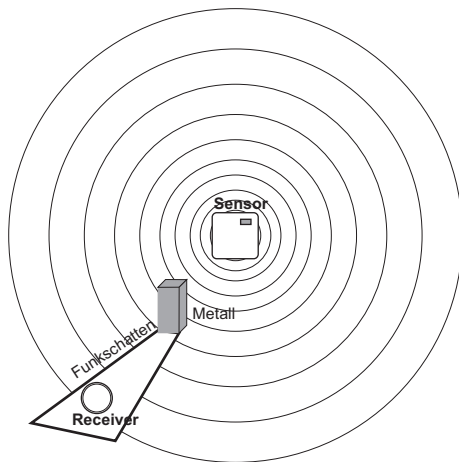
Penetration of radio signals:	
<i>Material</i>	<i>Penetration</i>
Wood, gypsum, glass uncoated	90...100%
Brick, pressboard	65...95%
Reinforced concrete	10...90%
Metall, aluminium pasting	0...10%

For the practice, this means, that the building material used in a building is of paramount importance for the evaluation of the transmitting range. For an evaluation of the environment, some guide values are listed:

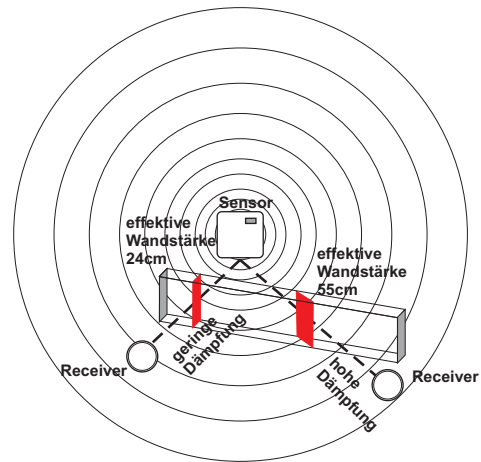
- Radio path range/-penetration:
- Visual contacts:
Typ. 30m range in passages, corridors, up to 100m in halls
- Rigypsum walls/wood:
Typ. 30m range through max. 5 walls
- Brick wall/Gas concrete:
Typ. 20m range through max. 3 walls
- Reinforced concrete/-ceilings:
Typ. 10m range through max. 1 ceiling
- Supply blocks and lift shafts should be seen as a compartmentalisation

In addition, the angle with which the signal sent arrives at the wall is of great importance. Depending on the angle, the effective wall strength and thus the damping attenuation of the signal changes. If possible, the signals should run vertically through the walling. Walling recesses should be avoided.

Informationen zu Funk (Fortsetzung)



Information on Wireless Sensors (continuation)



Andere Störquellen

Geräte, die ebenfalls mit hochfrequenten Signalen arbeiten, z.B. Computer, Audio-/Videoanlagen, elektronische Trafos und Vorschaltgeräte etc. gelten als weitere Störquellen. Der Mindestabstand zu diesen Geräten sollte 0,5m betragen.

Other Interference Sources

Devices, that also operate with high-frequency signals, e.g. computer, audio-/video systems, electrical transformers and ballasts etc. are also considered as an interference source.

The minimum distance to such devices should amount to 0,5m.

Finden der Geräteplatzierung mit Feldstärke-Messgerät EPM100

Das EPM 100 ist ein mobiles Feldstärke-Messgerät, das die Feldstärke (RSSI) von empfangenen EnOcean Telegrammen und von Störquellen im Bereich 868,3 MHz anzeigt.

Es dient dem Elektroinstallateur während der Planungsphase zur Bestimmung der Montageorte für Sender und Empfänger.

Weiterhin kann es zur Überprüfung von gestörten Verbindungen bereits installierter Geräte benutzt werden.

Find the Device Positioning by means of the Field Strength Measuring Instrument EPM100

EPM 100 is a mobile tool for measuring and indicating the received field strength (RSSI) of the EnOcean telegrams and disturbing radio activity at 868,3 MHz. It supports electrical installers during the planning phase and enables them to verify whether the installation of EnOcean transmitters and receivers is possible at the positions planned.

It can be used for the examination of interfered connections of devices, already installed in the building.

Vorgehensweise bei der Ermittlung der Montageorte für Funksensor/Empfänger:

Person 1 bedient den Funksensor und erzeugt durch Tastendruck Funktelegramme.

Person 2 überprüft durch die Anzeige am Messgerät die empfangene Feldstärke und ermittelt so den Montageort.

Proceeding for determination of mounting place for wireless sensor/receiver:

Person 1 operates the wireless sensor and produces a radio telegram by key actuation

By means of the displayed values on the measuring instrument, person 2 examines the field strength received and determines the optimum installation place, thus.

Hochfrequenzemissionen von Funksensoren

Seit dem Aufkommen schnurloser Telefone und dem Einsatz von Funksystemen in Wohngebäuden werden auch die Einflussfaktoren der Funkwellen auf die Gesundheit der im Gebäude lebenden und arbeitenden Menschen stark diskutiert. Oft herrscht sowohl bei den Befürwortern als auch bei den Kritikern eine große Verunsicherung aufgrund fehlender Messergebnisse und Langzeitstudien.

High-frequency Emission of Wireless sensors

Since the development of cordless telephones and the use of wireless systems in residential buildings, the influence of radio waves on people's health living and working in the building have been discussed intensively. Due to missing measuring results and long-term studies, very often great feelings of uncertainty have been existing with the supporters as well as with the critics of wireless systems.

Ein Messgutachten des Instituts für sozial-ökologische Forschung und Bildung (ECOLOG) hat nun bestätigt, daß die Hochfrequenzemissionen von Funkschaltern und Sensoren mit EnOcean Technologie deutlich niedriger liegen als vergleichbare konventionelle Schalter.

A measuring experts certificate of the institute for social ecological research and education (ECOLOG) has now confirmed, that the high-frequency emissions of wireless keys and sensors based on EnOcean technology are considerably lower than comparable conventional keys.

Dazu muß man wissen, daß auch konventionelle Schalter aufgrund des Kontaktfunkens elektromagnetische Felder aussenden. Die abgestrahlte Leistungsflußdichte (W/m^2) liegt, über den Gesamtfrequenzbereich betrachtet, 100 mal höher als bei Funkschaltern. Zudem wird aufgrund der reduzierten Verkabelung bei Funkschaltern eine potentielle Exposition durch über die Leitung abgestrahlten niederfrequenten Magnetfelder vermindert. Vergleicht man die Funkemissionen der Funkschalter mit anderen Hochfrequenzquellen im Gebäude, wie z.B. DECT-Telefone und -Basistationen, so liegen diese Systeme um einen Faktor 1500 über denen der Funkschalter.

Thus, it is good to know, that conventional keys do also send electromagnetic fields, due to the contact spark. The emitted power flux density (W/m^2) is 100 times higher than with wireless sensors, considered over the total frequency range. In addition, a potential exposition by low-frequency magnet fields, emitted via the wires, are reduced due to wireless keys. If the radio emission is compared to other high-frequency sources in a building, such as DECT-telephones and basis stations, these systems are 1500 times higher-graded than wireless keys.

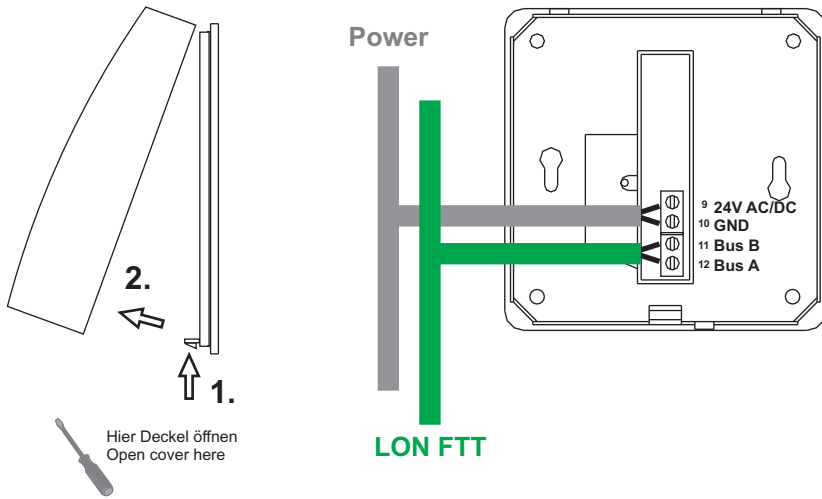
Zubehör optional

(D+S) 1 Satz (je 2 Stück) Dübel und Schrauben

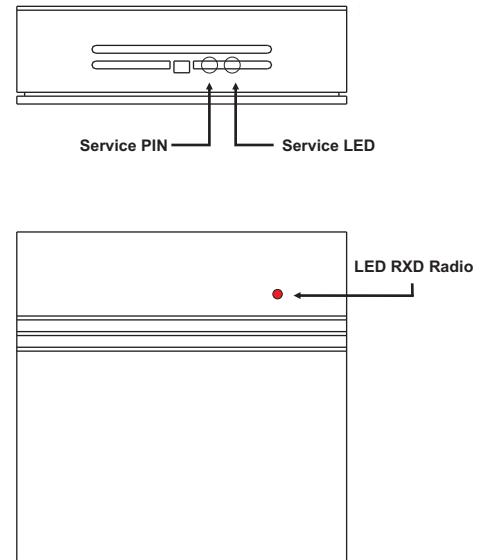
Optional Accessories

(D+S) 1 Set (each 2 pieces) rawl plugs and screws

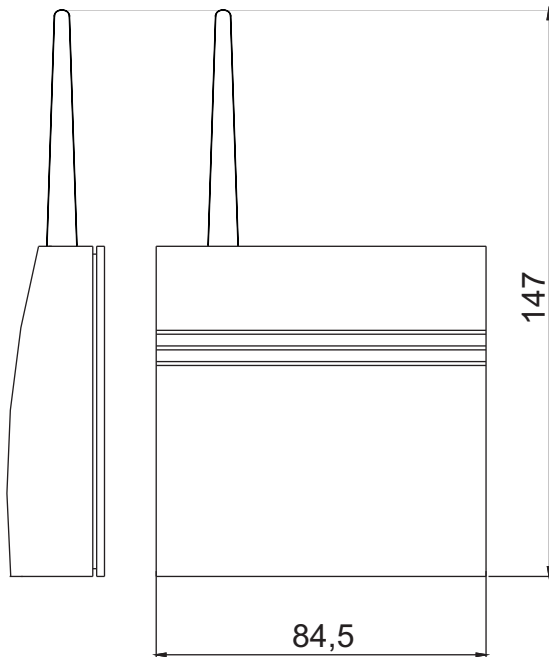
Anschlussplan



Terminal Connection Plan



Abmessungen (mm)



Dimensions (mm)

